

ESPAÑOL
ENGLISH



TRUPER®

Instructivo de

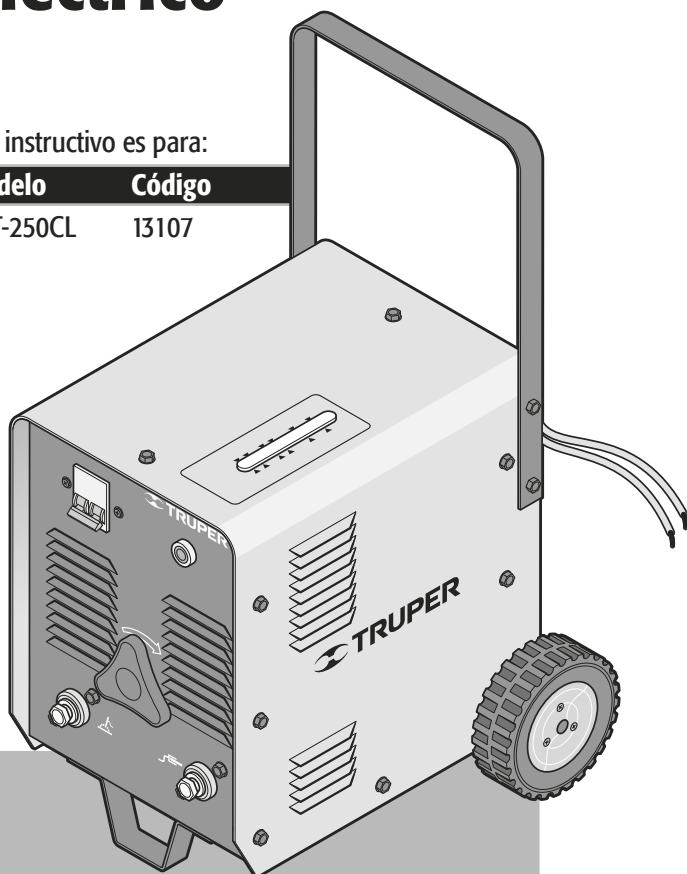
Soldadora de arco eléctrico

110 V~ / 220 V~

Este instructivo es para:

Modelo	Código
--------	--------

SOT-250CL	13107
-----------	-------



SOT-250CL

 **ATENCIÓN**



Lea este Instructivo por completo antes de usar la herramienta.



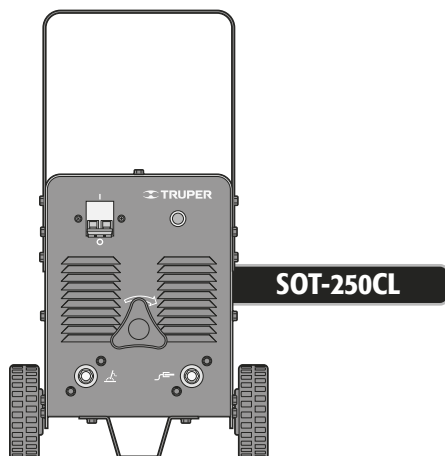
Especificaciones técnicas	3
Requerimientos eléctricos	3
 Advertencias generales de seguridad para herramientas eléctricas	4
 Advertencias de Seguridad para uso de soldadoras de arco eléctrico	5
Partes	6
Instalación	7
Puesta en marcha	8
Mantenimiento	8
Solución de problemas	9
Centros de Servicio Autorizados	10
Sucursales	12
Póliza de Garantía	12

 ATENCIÓN

Para poder sacar el máximo provecho de la herramienta, alargar su vida útil, hacer válida la garantía en caso de ser necesario y evitar riesgos o lesiones graves, es fundamental leer este instructivo por completo antes de usar la herramienta.

Guarde este instructivo para futuras referencias.

Los gráficos de este instructivo son para referencia, pueden variar del aspecto real de la herramienta.



Especificaciones técnicas

TRUPER®

SOT-250CL

Código • 13107

Descripción • Soldadora de arco eléctrico

Entrada

Tensión • 110 V- 220 V-

Frecuencia • 60 Hz

Corriente • 66 A 46 A

Potencia • 7,3 kVA 10 kVA

Salida

Tensión de circuito abierto • 50 V-

Rango de ajuste de corriente • 60 A - 130 A 60 A - 180 A

Ciclo de trabajo • 1 min de trabajo por 9 min de descanso

Los valores de salida especificada están dados a una temperatura de 20 °C A temperaturas mayores el ciclo de trabajo puede reducirse.

Tipo de enfriamiento • Ventilador

Grado IP • IP21S

Aislamiento de la soldadora • Clase I

El cable de alimentación tiene sujeta-cables tipo: Y
La clase de construcción de la herramienta es: Aislamiento básico.
La clase de aislamiento térmico de los devanados: Clase H

⚠ ADVERTENCIA Si el cable de alimentación se daña, éste debe ser reemplazado por el fabricante o Centro de Servicio Autorizado **TRUPER**, con el fin de evitar algún riesgo de descarga o accidente considerable. La construcción del aislamiento eléctrico de esta herramienta es alterado por salpicaduras o derramamiento de líquidos durante su operación. No la exponga a la lluvia, líquidos y/o humedad.



⚠ ADVERTENCIA Antes de obtener acceso a las terminales, todos los circuitos de alimentación deben ser desconectados.

Requerimientos eléctricos

⚠ ADVERTENCIA • La soldadora debe estar bien conectada a tierra antes de operarla y no se debe desconectar de la tierra antes de terminar el trabajo de soldar, ya que se puede recibir una descarga eléctrica y lesiones de gravedad.

• Debe haber una conexión en paralelo cuando la herramienta utilice la misma tierra que otras herramientas. Nunca debe conectarse en serie.

⚠ ATENCIÓN • El calibre del cable conductor de tierra no puede ser de menor calibre que el cable de suministro eléctrico.

⚠ ATENCIÓN • La conexión a la fuente de energía debe realizarse por un profesional en electricidad, siguiendo el diagrama eléctrico de la derecha.

⚠ ATENCIÓN • Confirme siempre que la configuración en el tablero de conexión de entrada coincida con la tensión del suministro eléctrico al cual se conectara la soldadora (110 V- ó 220 V-). Los tornillos de conexión deben estar bien apretados.

⚠ ATENCIÓN • El suministro eléctrico debe cumplir con los siguientes requisitos:

Interruptor ≥ 60 A

Alambre eléctrico ≥ 6 mm²

* La corriente de fusión del fusible es el doble de su corriente nominal.

En caso de requerir extensiones entre la soldadora y la pieza de trabajo se debe aumentar el calibre del cable de soldar para mantener la salida de energía de la soldadora con una caída potencial no mayor a 4 V

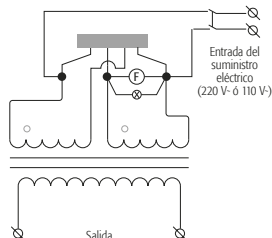
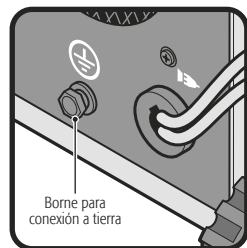


Diagrama de conexión de entrada en el tablero de conexión



Advertencias generales de seguridad para herramientas eléctricas

¡ADVERTENCIA! Lea detenidamente todas las advertencias de seguridad y todas las instrucciones que se enlistan a continuación. La omisión de alguna de ellas puede dar como resultado un choque eléctrico, incendio y/o daño serio. **Conserve las advertencias y las instrucciones para futuras referencias.**

Área de trabajo

Mantenga el área de trabajo limpia y bien iluminada.

Las áreas desordenadas y oscuras son propensas a accidentes.



No maneje la herramienta en ambientes explosivos, como en presencia de líquido, gas o polvo inflamables.

Las herramientas eléctricas producen chispas que pueden encender material inflamable.



Mantenga alejados a los niños y curiosos cuando opere la herramienta.

Las distracciones pueden hacer que pierda el control.



Seguridad eléctrica

La clavija de la herramienta debe coincidir con el tomacorriente. Nunca modifique una clavija. No use ningún tipo de adaptador para clavijas de herramientas puestas a tierra.

Clavijas modificadas y enchufes diferentes aumentan el riesgo de choque eléctrico.



Evite el contacto del cuerpo con superficies puestas a tierra como tuberías, radiadores, cocinas eléctricas y refrigeradores.

Hay un mayor riesgo de choque eléctrico si el cuerpo está puesto a tierra.

No exponga la herramienta a la lluvia o condiciones de humedad.

El agua que ingresa en la herramienta aumenta el riesgo de choque eléctrico.

No fuerce el cable. Nunca use el cable para transportar, levantar o desconectar la herramienta. Mantenga el cable lejos del calor, aceite, orillas afiladas o piezas en movimiento.

Los cables dañados o entredados aumentan el riesgo de choque eléctrico.

Cuando maneje una herramienta en exteriores, use una extensión especial para uso en exteriores.

El uso de una extensión adecuada para exteriores reduce el riesgo de choque eléctrico.

Si el uso de la herramienta en un lugar húmedo es inevitable, use una alimentación protegida por un interruptor de circuito de falla a tierra (GFCI).

El uso de un GFCI reduce el riesgo de choque eléctrico.

Seguridad personal

Esté alerta, vigile lo que está haciendo y use el sentido común cuando maneje una herramienta. No la use si está cansado o bajo la influencia de drogas, alcohol o medicamentos.

Un momento de distracción mientras maneja la herramienta puede causar un daño personal.

Use equipo de seguridad. Use siempre protección para los ojos.

El uso de equipo de seguridad como lentes de seguridad, mascarilla antipolvo, zapatos antideslizantes, casco y protección para los oídos en condiciones apropiadas, reduce de manera significativa los daños personales.



Evite arranques accidentales. Asegúrese de que el interruptor está en posición "apagado" antes de conectar a la fuente de alimentación y/o a la batería o transportar la herramienta.

Transportar herramientas eléctricas con el dedo sobre el interruptor o conectar herramientas eléctricas que tienen el interruptor en posición de "encendido" puede causar accidentes.

Retire cualquier llave o herramienta de ajuste antes de arrancar la herramienta eléctrica.

Las llaves o herramientas que quedan en las partes rotativas de la herramienta pueden causar un daño personal.

No sobrepase su campo de acción. Mantenga ambos pies bien asentados sobre el suelo y conserve el equilibrio en todo momento.

Esto permite un mejor control de la herramienta en situaciones inesperadas.

Vista adecuadamente. No vista ropa suelta o joyas. Mantenga su pelo, su ropa y guantes alejados de las piezas en movimiento.

La ropa o el pelo sueltos o las joyas pueden quedar atrapados en las piezas en movimiento.



En caso de contar con dispositivos de extracción y recolección de polvo conectados a la herramienta, verifique sus conexiones y úselos correctamente.

El uso de estos dispositivos reduce los riesgos relacionados con el polvo.

Uso y cuidados de la herramienta

No fuerce la herramienta. Use la herramienta adecuada para el trabajo a realizar.

La herramienta adecuada hace un trabajo mejor y más seguro cuando se usa al ritmo para el que fue diseñada.



No use la herramienta si el interruptor no funciona.

Cualquier herramienta eléctrica que no pueda encenderse o apagarse es peligrosa y debe repararse antes de ser operada.

Desconecte la herramienta de la fuente de alimentación y/o de la batería antes de efectuar cualquier ajuste, cambiar accesorios o almacenarla.

Estas medidas reducen el riesgo de arrancar la herramienta accidentalmente.

Almacene las herramientas fuera del alcance de los niños y no permita su manejo por personas no familiarizadas con las herramientas o con las instrucciones.

Las herramientas eléctricas son peligrosas en manos no entrenadas.



Déle mantenimiento a la herramienta. Compruebe que las partes móviles no estén desalineadas o trabadas, que no haya piezas rotas u otras condiciones que puedan afectar su operación. Repare cualquier daño antes de usar la herramienta.

Muchos accidentes son causados por el escaso mantenimiento de las herramientas.



Mantenga los accesorios de corte afilados y limpios.

Los accesorios de corte en buenas condiciones son menos probables de trabarse y más fáciles de controlar.

Use la herramienta, sus componentes y accesorios de acuerdo con estas instrucciones y de la manera prevista para el tipo de herramienta, en condiciones de trabajo adecuadas.

El uso de la herramienta para aplicaciones diferentes para las que está diseñada podría causar una situación de peligro.

Servicio

Repare la herramienta en un Centro de Servicio Autorizado TRUPER usando sólo piezas de repuesto idénticas.

Para mantener la seguridad de la herramienta.

La máquina no debe de ser utilizada por niños ni por personas con capacidades físicas, sensoriales o mentales reducidas; tampoco por personas sin experiencia o conocimientos en su uso, a menos que estén supervisadas por una persona responsable de su seguridad o reciban instrucciones previas sobre el uso de la máquina.

Los niños deben de estar bajo supervisión para asegurarse de que no jueguen con la máquina. Se debe de mantener una estricta supervisión si niños o personas discapacitadas llegan a utilizar cualquier tipo de aparato electrodoméstico o estén cerca de él.




Advertencias de Seguridad

para uso de soldadoras de arco eléctrico

 TRUPER®

Equipo de protección para soldadura

- ADVERTENCIA** • Use careta para soldar para proteger sus ojos y su cara cuando trabaje con la soldadora. Asegúrese que el lente de sombra de la careta sea el adecuado para el proceso de soldadura a realizar. 
- ATENCIÓN** • Utilice guantes de cuero especiales para soldar, así como petos y polainas de cuero. 
- Utilice ropa de confección robusta y manga larga, de materiales resistentes a la flama como lana o cuero.
- Utilice biombos o cortinas especiales para aislar el lugar de trabajo del paso de transeúntes y protegerlos de las chispas, destellos y escorias originados por el proceso de soldadura.
- Los bancos y mesas de trabajo donde descansen las piezas a trabajar deberán de contar con orificios o ranuras que dejen pasar con facilidad los residuos originados por el proceso de soldadura.




Para evitar descargas eléctricas

- ATENCIÓN** • Verifique que exista una conexión segura de los cables de entrada y salida, que estén correctamente aislados y con sus conexiones en buen estado (revise y elimine cualquier posibilidad de corto circuito). 
- ATENCIÓN** • Confirme que la soldadora tenga una conexión a tierra confiable.
- ATENCIÓN** • Las fuentes de poder de soldadura no son adecuadas para utilizarse en lluvia o nieve.
- ATENCIÓN** • Manténgase aislado de la pieza de trabajo y tierra pisando tapetes aislantes y secos.
- PELIGRO** • Por ningún motivo toque los dos polos del circuito de la soldadora (varilla y pieza de trabajo).
- ADVERTENCIA** • No intente ajustar la tensión de la soldadora cuando esté realizando el trabajo de soldadura.
- ATENCIÓN** • Conecte la pinza de tierra a la pieza de trabajo lo más cerca posible de la zona de soldadura para evitar que la corriente fluya por grandes distancias y así eliminar la posibilidad de un corto circuito.

Para evitar riesgos para la salud

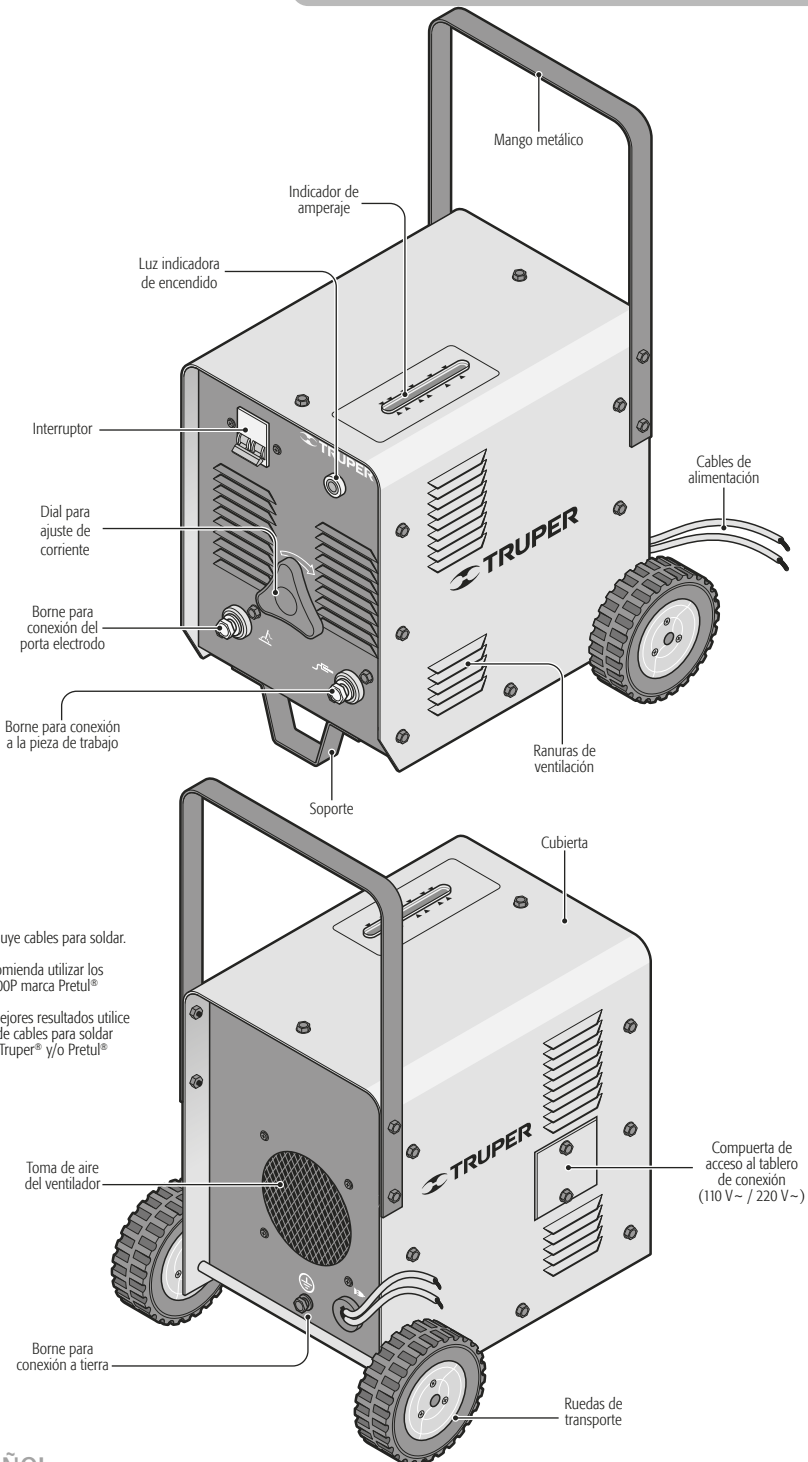
- ADVERTENCIA** • Los vapores y gases producidos durante el trabajo de soldadura son peligrosos para la salud. Trabaje en sitios ventilados o con sistemas de ventilación adecuados. 
- ADVERTENCIA** • No respire los humos y gases del proceso de soldadura, mantenga la cabeza alejada de las emanaciones.
- PELIGRO** • Si la ventilación es pobre utilice un respirador autónomo adecuado, ya que los gases de protección generados por la soldadura pueden desplazar el aire y causar un accidente fatal.
- ATENCIÓN** • No opere la soldadora cerca de desengrasantes, limpiadores o envases de aerosol, ya que el calor y radiación del proceso de soldadura pueden reaccionar con los vapores formando gases tóxicos.
- ATENCIÓN** • Evite realizar soldaduras en metales recubiertos con plomo, zinc o cadmio, ya que generan gases tóxicos. De lo contrario remueva el recubrimiento del área de soldadura, asegúrese de que el área esté bien ventilada o utilice un respirador autónomo adecuado.

Para evitar incendios

- ATENCIÓN** • Tenga siempre a mano un extintor en buenas condiciones. 
- ADVERTENCIA** • No debe haber materiales inflamables o explosivos en el área de trabajo (a no menos de 11 metros). No realice trabajos de soldadura en lugares en donde las chispas puedan alcanzar o caer sobre material inflamable o explosivo. 
- No soldar sobre tambos o cualquier contenedor cerrado.
- ADVERTENCIA** • Las chispas de soldadura pueden causar explosión o incendio. 

Para evitar lesiones y accidentes

- ADVERTENCIA** • Riesgo de choque eléctrico: Un choque eléctrico o proveniente del electrodo de soldadura puede causar la muerte. No soldar en la lluvia o en la nieve. No tocar el electrodo con las manos desnudas. No utilice guantes húmedos o dañados. Protección de personas contra choque eléctrico: aislarse de la pieza de trabajo. No abra el envolvente del equipo. 
- ADVERTENCIA** • Riesgo generado por el arco: Las radiaciones de arco pueden quemar los ojos y dañar la piel. Utilizar careta y gafas de protección. Utilizar protección para los oídos y ropa de protección de manera que se proteja la piel hasta la altura del cuello. Utilice protección completa del cuerpo. 
- ADVERTENCIA** • Riesgo inducido por campos electromagnéticos: La corriente de soldadura produce campo electromagnético. No utilizarla fuente de poder con implantes médicos. Nunca enrollar los cables de la soldadura alrededor del cuerpo. Colocar juntos y paralelos los dos cables de soldadura de forma que los campos de cada uno se contrarresten. 
- ADVERTENCIA** • No utilice la fuente de poder de soldadura para descongelar tubería.
- ATENCIÓN** • Nunca permita que personas sin experiencia desmonten o regulen el aparato de soldar.
- ADVERTENCIA** • Asegúrese que tanto el operador como la soldadora estén fuera de la trayectoria de caída de las chispas y residuos originados por el proceso de soldadura.
 - La soldadora se debe operar en un sitio protegido del sol y la lluvia, alejada de sitios donde haya vibraciones violentas.
 - La soldadora se debe almacenar en un sitio sin humedad con un rango de temperatura de -25 °C a +55 °C
- ADVERTENCIA** • Rango de temperatura ambiente al realizar trabajos de soldadura: -10 °C a +40 °C
- Debe haber un espacio de 50 cm alrededor de la soldadora para que tenga buena ventilación.
- ATENCIÓN** • La base de la fuente de poder de soldadura debe estar inclinada como máximo 10° para evitar volcaduras.
- ATENCIÓN** • Asegúrese que ningún objeto extraño de metal esté dentro de la soldadora.
- ADVERTENCIA** • Cualquier problema con la soldadora que no pueda ser resuelto por el operador haciendo los debidos ajustes para un buen proceso de soldadura deben de ser solucionados en un Centro de Servicio Autorizado  TRUPER®, por ningún motivo intente abrir la cubierta de la soldadora para realizar cualquier tipo de mantenimiento.




NOTA:

No incluye cables para soldar.

Se recomienda utilizar los CAB-300P marca Pretul®

Para mejores resultados utilice juego de cables para soldar marca Truper® y/o Pretul®

Conexiones

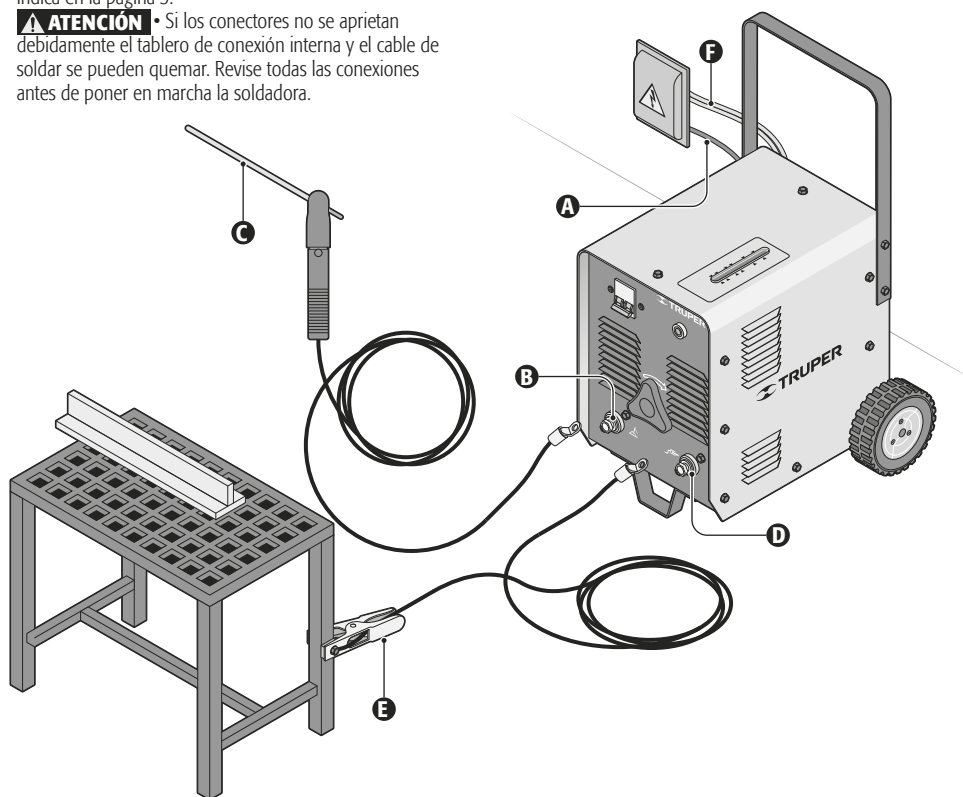
⚠ ATENCIÓN Para evitar descargas eléctricas es necesario consultar la información y los diagramas de la sección "Requerimientos eléctricos" en la página 3. 

- Conecte la soldadora a tierra (A) como se indica en la página 3.
- Conecte el cable del porta electrodo al borne correspondiente (B) de la soldadora.
- Sujete el electrodo adecuado para el trabajo a realizar (C) con el porta electrodo.
- Conecte el cable de la pieza de trabajo al borne correspondiente (D) de la soldadora.
- Conecte el otro extremo a la mesa o pieza de trabajo (E).
- Conecte la soldadora a la fuente de energía (F) como se indica en la página 3.

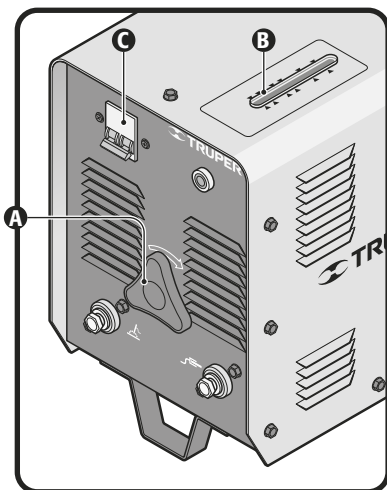
⚠ ATENCIÓN • Si los conectores no se aprietan debidamente el tablero de conexión interna y el cable de soldar se pueden quemar. Revise todas las conexiones antes de poner en marcha la soldadora.

Para mejores resultados utilice piezas originales tales como:

- Electrodo (E6013-3, E6013-4, E7018-4, E6011-4, E6011-5, E6013-5) marca Truper®
- Juego de cables con pinza a tierra (CAB-300P) marca Pretul®











- La soldadora tiene un transformador de núcleo de hierro móvil. Los devanados primario y secundario están embobinados de manera independiente en el núcleo de hierro del transformador y funcionan con el transformador como fuga magnética. El ajuste de corriente se hace moviendo el núcleo de hierro deslizante hacia adelante y hacia atrás: cuando se desliza el núcleo de hierro haciendo que el valor de la fuga llegue al máximo, el valor de la corriente baja al mínimo y viceversa. De ésta manera la corriente se puede ajustar gradualmente, logrando una linealidad de corriente confiable.
- Para ajustar la corriente (moviendo el núcleo hacia adelante y hacia atrás) gire el dial para ajuste de corriente (A) hasta que alcance el amperaje adecuado para el trabajo a realizar señalado en el indicador de amperaje (B).
- Ponga el interruptor (C) en posición de encendido (I) y comience a realizar el trabajo de soldadura.
- Cuando detenga o termine el trabajo de soldadura, o cuando cambie el electrodo, coloque el interruptor en posición de apagado (O).




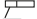
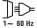
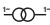
- Antes de realizar el trabajo de la soldadura, asegúrese de que se limpie la corrosión y manchas 20 mm alrededor de la unión a soldar.
- Reemplace el electrodo cuando quede 1 cm o 2 cm hasta el porta-electrodo.
- ⚠ **ATENCIÓN** • El electrodo se quema a muy alta temperatura. No utilice su mano para cambiarlo. Los electrodos gastados se deben poner en un contenedor de metal.
- No utilice el porta electrodo para sujetar la cobertura del electrodo, sujételo por la parte sin cobertura.
- Al terminar la soldadura, use un cincel para retirar la escoria de la superficie de la línea de soldadura una vez que se enfríe y se endurezca. Para evitar lesiones personales, nunca debe haber personas enfrente cuando retire la escoria.

Mantenimiento

- El uso correcto y buen mantenimiento prolongan la vida útil de la soldadora.
- ⚠ **ATENCIÓN** • Sólo personal calificado debe hacer las reparaciones. Se recomienda visitar un Centro de Servicio Autorizado  **TRUPER** para reparar la soldadora, adquirir suministros o accesorios.
- Antes de realizar cualquier tipo de reparación se debe cortar primero el suministro eléctrico.
- Revise con regularidad que los cables de entrada y salida estén firmemente conectados y no estén expuestos. Cualquier anomalía debe ser reparada inmediatamente.
- Se debe retirar el polvo con regularidad. Revise las abrazaderas, los tornillos de regulación, etc. para confirmar que no hay problemas de conexiones sueltas.

Problema	Causa	Solución
La cubierta de la soldadora está electrificada.	<ul style="list-style-type: none"> • El devanado primario está aterrizado. • El devanado secundario está aterrizado. • El devanado primario y secundario están en contacto con el núcleo de hierro. • El cable de entrada está en contacto con la carcasa. 	<ul style="list-style-type: none"> • Acuda a un Centro de Servicio Autorizado  TRUPER para reparar la soldadora. • Acuda a un Centro de Servicio Autorizado  TRUPER para reparar la soldadora. • Coloque el cable en una posición en donde no tenga contacto con la carcasa de la soldadora.
Ruido excesivo al encender. Fusible fundido.	<ul style="list-style-type: none"> • Cortocircuito en la bobina primaria y secundaria. • Hay contacto entre los adaptadores de cables. • Fusible demasiado pequeño. • La soldadora esta configurada para 110 V~ y se esta conectando a una tensión de 220 V~ 	<ul style="list-style-type: none"> • Acuda a un Centro de Servicio Autorizado  TRUPER para reparar la soldadora. • Mantenga separados los cables. • Reemplace el fusible por uno de capacidad adecuada al amperaje de la soldadora. • Configure la conexión de entrada en el tablero de conexión para que coincida con la tensión a la que va a conectar la soldadora .
Corriente de salida muy pobre. No hay inicio de arco, o el arco no es estable.	<ul style="list-style-type: none"> • La tensión de entrada es demasiado baja y ondul. • Cable de soldadora demasiado delgado y demasiado largo. La conexión entre el cable de tierra y la pieza de trabajo no está correctamente asegurada, lo que tiene como resultado una resistencia excesiva. • La conexión entre el cable de soldadora y el lado de salida del transformador no está correctamente asegurada, teniéndose como resultado una resistencia excesiva. • Tornillo y tuerca de regulación desgastados. 	<ul style="list-style-type: none"> • Ajuste la tensión de entrada al valor nominal o aumente la capacidad del suministro principal. • Aumente el calibre del cable de la soldadora para lograr una conexión sólida entre el cable de tierra y la pieza de trabajo. • Asegúrese de que haya una conexión de salida del transformador. • Acuda a un Centro de Servicio Autorizado  TRUPER para reparar la soldadora.
El devanado se calienta, genera humo y el fusible se funde.	<ul style="list-style-type: none"> • Hay sobrecarga al operar. • Cortocircuito parcial en el devanado primario y secundario. • El ventilador de enfriamiento está fallando. • La soldadora esta configurada para 110 V~ y se esta conectando a una tensión de 220 V~ 	<ul style="list-style-type: none"> • Interrumpa la operación. Reanude la operación después de que se haya enfriado el devanado. • Acuda a un Centro de Servicio Autorizado  TRUPER para reparar la soldadora. • Reemplace el ventilador de enfriamiento. • Conecte de acuerdo con el instructivo de operación.
No hay inicio de arco o es difícil encender el arco después de que se enciende la soldadora.	<ul style="list-style-type: none"> • No hay tensión de entrada desde la fuente de energía. • El interruptor está en la posición de (O). • El calibre del cable de entrada es muy pequeño o el cable de la soldadora es muy largo. • Cortocircuito parcial en el devanado. • La soldadora esta configurada para 220 V~ y se esta conectando a una tensión de 110 V~ 	<ul style="list-style-type: none"> • Revise el interruptor de energía de entrada, el fusible y el cable de entrada. • Ponga el interruptor a la posición de (I). • Use cable de mayor calibre. • Acuda a un Centro de Servicio Autorizado  TRUPER para reparar la soldadora. • Configure la conexión de entrada en el tablero de conexión para que coincida con la tensión a la que va a conectar la soldadora .
El ventilador de enfriamiento no está funcionando correctamente.	<ul style="list-style-type: none"> • La bobina del motor del ventilador está quemada. • No hay contacto. Está desconectado. 	<ul style="list-style-type: none"> • Acuda a un Centro de Servicio Autorizado  TRUPER para reparar la soldadora. • Revise el cable para solucionar la falla.
Ruido excesivo al soldar.	<ul style="list-style-type: none"> • Espacio no uniforme entre el núcleo de hierro móvil y el núcleo de hierro estático. 	<ul style="list-style-type: none"> • Acuda a un Centro de Servicio Autorizado  TRUPER para reparar la soldadora.


Si los problemas persisten a pesar de realizar las acciones correctivas recomendadas, contacte a un Centro de Servicio Autorizado 

	Corriente directa
	Soldadura manual por arco eléctrico con electrodo revestido
	Circuito de entrada, símbolo para corriente alterna monofásica y frecuencia nominal
x	Símbolo del ciclo de trabajo (factor de servicio)
I₂	Símbolo de la corriente nominal de soldadura
U₂	Símbolo de la tensión de carga convencional
U_{0... V}	Tensión nominal de circuito abierto
U_{1... V}	Tensión nominal de alimentación
I_{1 max... A}	Corriente nominal máxima de alimentación
I_{1 eff... A}	Corriente de alimentación máxima efectiva
IP	Grado de protección (objetos sólidos e ingreso al agua)
	Transformador - monofásico
~	Símbolo de corriente alterna
SMAW	Soldadura manual por arco eléctrico con electrodos revestidos

En caso de tener algún problema para contactar un Centro de Servicio consulte nuestra página www.truper.com donde obtendrá un listado actualizado, o llame al teléfono: 01 (800) 690-6990 ó 01 (800) 018-7873 donde le informarán cuál es el Centro de Servicio Autorizado  más cercano.

AGUASCALIENTES	DE TODO PARA LA CONSTRUCCIÓN GRAL. BARRAÇÁN #1201, COL. GREMIAL, C.P. 20030, AGUASCALIENTES, AGS. TEL.: 01 (449) 994 0537	NUEVO LEÓN	SUCURSAL MONTERREY AV. STIVA #275, PARQUE INDUSTRIAL STIVA BARRAGAN, SAN NICOLAS DE LOS GARZA, C.P. 66420, MONTERREY, N.L. TEL.: 01 (81) 8352 8791 / 01 (81) 8352 8790
BAJA CALIFORNIA	SUCURSAL TIJUANA AV. LA ENCANTADA, LOTE #5, PARQUE INDUSTRIAL EL FLORIDO II, C.P. 22244, TIJUANA, B.C. TEL.: 01 (664) 969 5100	OAXACA	FIX FERRETERÍAS AV. 20 DE NOVIEMBRE #910, COL. CENTRO, C.P. 68300, TUXTEPEC, OAX. TEL.: 01 (287) 106 3092
BAJA CALIFORNIA SUR	FIX FERRETERÍAS FELIPE ANGELES ESQ. RUIZ CORTÍNEZ S/N, COL. PUEBLO NUEVO, C.P. 23670, CD. CONSTITUCIÓN, B.C.S. TEL.: 01 (613) 132 1115	PUEBLA	SUCURSAL PUEBLA AV. PERIFÉRICO #2-A, SAN LORENZO ALMECATLA, C.P. 72710, CUAUTLACINGO, PUE. TEL.: 01 (222) 282 8282 / 84 / 85 / 86
CAMPECHE	TORNILLERÍA Y FERRETERÍA AAA AV. ÁLVARO OBREGÓN #524, COL. ESPERANZA C.P. 24080 CAMPECHE, CAMP. TEL.: 01 (981) 815 2808	QUERÉTARO	ARU HERRAMIENTAS S.A. DE C.V. AV. PUERTO DE VERACRUZ #110, COL. RANCHO DE ENMEDIO, C.P. 76842, SAN JUAN DEL RÍO, QRO. TEL.: (427) 268 4544
CHIAPAS	FIX FERRETERÍAS AV. CENTRAL SUR #27, COL. CENTRO, C.P. 30700, TAPACHULA, CHIS. TEL.: 01 (962) 118 4083	QUINTANA ROO	FIX FERRETERÍAS CARRETERA FEDERAL MZ. 46 LT. 3 LOCAL 2, COL. EJIDAL, C.P. 77710 PLAYA DEL CARMEN, Q.R. TEL.: 01 (984) 267 3140
CHIHUAHUA	SUCURSAL CHIHUAHUA AV. SILVESTRE TERRAZAS #128-11, PARQUE INDUSTRIAL BAFAR, CARRETERA MÉXICO CUAUHTÉMOC, C.P. 31415, CHIHUAHUA, CHIH. TEL.: 01 (614) 434 0052	SAN LUIS POTOSÍ	FIX FERRETERÍAS AV. UNIVERSIDAD #1850, COL. EL PASEO, C.P. 78320, SAN LUIS POTOSÍ, S.L.P. TEL.: 01 (444) 822 4341
CIUDAD DE MÉXICO	FIX FERRETERÍAS EL MONSTRUO DE CORREGIDORA, CORREGIDORA # 22, COL. CENTRO, C.P. 06060, CUAUHTÉMOC, CDMX. TEL.: 01 (55) 5522 5031 / 5522 4861	SINALOA	SUCURSAL CULIACÁN AV. JESÚS KUIMATE SUR #4501, COL. HACIENDA DE LA MORA, C.P. 80143, CULIACÁN, SIN. TEL.: 01 (667) 173 9139 / 173 8400
COAHUILA	SUCURSAL TORREÓN CALLE METAL MECÁNICA #280, PARQUE INDUSTRIAL ORIENTE, C.P. 27278, TORREÓN, COAH. TEL.: 01 (871) 209 68 23	SONORA	FIX FERRETERÍAS CALLE 5 DE FEBRERO #517, SUR LT. 25 MZ. 10, COL. CENTRO, C.P. 85000, CD. OBREGÓN, SON. TEL.: 01 (644) 413 2392
COLIMA	BOMBAS Y MOTORES BYMTESA DE MANZANILLO BLVD. MIGUEL DE LA MADRID #190, COL. 16 DE SEPTIEMBRE, C.P. 28239, MANZANILLO, COL. TEL.: 01 (314) 332 1986 / 332 8013	TABASCO	SUCURSAL VILLAHERMOSA CALLE HELIO LOTES 1, 2 Y 3 MZ. #1, COL. INDUSTRIAL, 2A ETAPA, C.P. 86010, VILLAHERMOSA, TAB. TEL.: 01 (993) 353 7244
DURANGO	TORNILLOS ÁGUILA, S.A. DE C.V. MAZURIO #200, COL. LUIS ECHEVERRÍA, DURANGO, DGO. TEL.: 01 (618) 817 1946 / 01 (618) 818 2844	TAMAULIPAS	VM ORINGS Y REFACCIONES CALLE ROSITA #527 ENTRE 20 DE NOVIEMBRE Y GRAL. RODRÍGUEZ, FRACC. REYNOSA, C.P. 88780, REYNOSA, TAMS. TEL.: 01 (899) 926 7552
ESTADO DE MÉXICO	SUCURSAL CENTRO JILOTEPEC AV. PARQUE INDUSTRIAL #1-A, JILOTEPEC, C.P. 54240, JILOTEPEC, EDO. DE MÉX. TEL.: 01 (761) 782 9101 EXT. 5728 Y 5102	TLAXCALA	SERVICIOS Y HERRAMIENTAS INDUSTRIALES PABLO SIDAR #132, COL. BARRIO DE SAN BARTOLOMÉ, C.P. 90970, SAN PABLO DEL MONTE, TLAX. TEL.: 01 (222) 271 7502
GUANAJUATO	ÍA. FERRETERA NUEVO MUNDO S.A. DE C.V. AV. MÉXICO - JAPÓN #225, CD. INDUSTRIAL, C.P. 38010, CELAYA, GTO. TEL.: 01 (461) 617 7578 / 79 / 80 / 88	VERACRUZ	LA CASA DISTRIBUIDORA TRUPER BLVD. PRIMAVERA, ESQ. HORTENSIA S/N, COL. PRIMAVERA C.P. 93308, POZA RICA, VER. TEL.: 01 (782) 823 8100 / 826 8484
GUERRERO	CENTRO DE SERVICIO ECLIPSE CALLE PRINCIPAL MZI LT. 1, COL. SANTA FE, C.P. 39010, CHILPANCIINGO, GRO. TEL.: (747) 478 5793	YUCATÁN	SUCURSAL MÉRIDA CALLE 33 #600 Y 602, LOCALIDAD ITZINCAB Y MULSAV, MPIO. UMAN, C.P. 97390, MÉRIDA, YUC. TEL.: 01 (999) 912 2451
HIDALGO	FERREPRECIOS S.A. DE C.V. LIBERTAD ORIENTE #504 LOCAL 30, INTERIOR DE PASAJE ROBLEDO, COL. CENTRO, C.P. 43600, TULANCINGO, HGO. TEL.: 01 (775) 753 6615 / 01 (775) 753 6616		
JALISCO	SUCURSAL GUADALAJARA AV. ADOLFO B. HORN # 6800, COL: SANTA CRUZ DEL VALLE, C.P.- 45653, TLAJOMULCO DE ZUÑIGA, JAL. TEL.: 01(33) 3606 5285 AL 90		
MICHOACÁN	FIX FERRETERÍAS AV. PASEO DE LA REPÚBLICA #3140-A, COL. EX-HACIENDA DE LA HUERTA, C.P. 58050, MORELIA, MICH. TEL.: 01 (445) 334 6858		
MORELOS	FIX FERRETERÍAS CAPITÁN ANZURES #95, ESQ. JOSÉ PERDIZ, COL. CENTRO, C.P. 62740, CUAUTLA, MOR. TEL.: 01 (735) 352 8931		
NAYARIT	HERRAMIENTAS DE TEPIC MAZATLÁN #117, COL. CENTRO, C.P. 63000, TEPIC, NAY. TEL.: 01 (311) 258 0540		

Modelo	Código	Marca
SOT-250CL	13107	 TRUPER®

Este producto, sus piezas y componentes están garantizados por un año contra defectos de fabricación, funcionamiento y mano de obra, excepto cuando: el producto haya sido usado en condiciones distintas a las recomendadas, o no se haya operado de acuerdo al instructivo, o haya sido alterado o reparado por personal no autorizado por  **TRUPER®**. Para hacer válida la garantía o adquirir piezas y componentes deberá presentar el producto y su comprobante de compra en Av. San Isidro #110, Col. Industrial San Antonio, Alc. Azcapotzalco, C.P. 02760, CDMX, Méx. o en el establecimiento donde lo compró, o en algún Centro de Servicio  **TRUPER®** de los enlistados en el anexo de la póliza de garantía y/o en www.truper.com. Los gastos de transportación que resulten para su cumplimiento serán cubiertos por  **TRUPER®**. Para dudas o comentarios, llame al **01-800-690-6990**.
Importado por: **Truper, S.A. de C.V.**, Parque Industrial #1, Jilotepec, Edo. de Méx., Méx. C.P. 54240, Hecho en China

Sello del establecimiento comercial:

Fecha de entrega:



ENGLISH
ESPAÑOL



TRUPER®

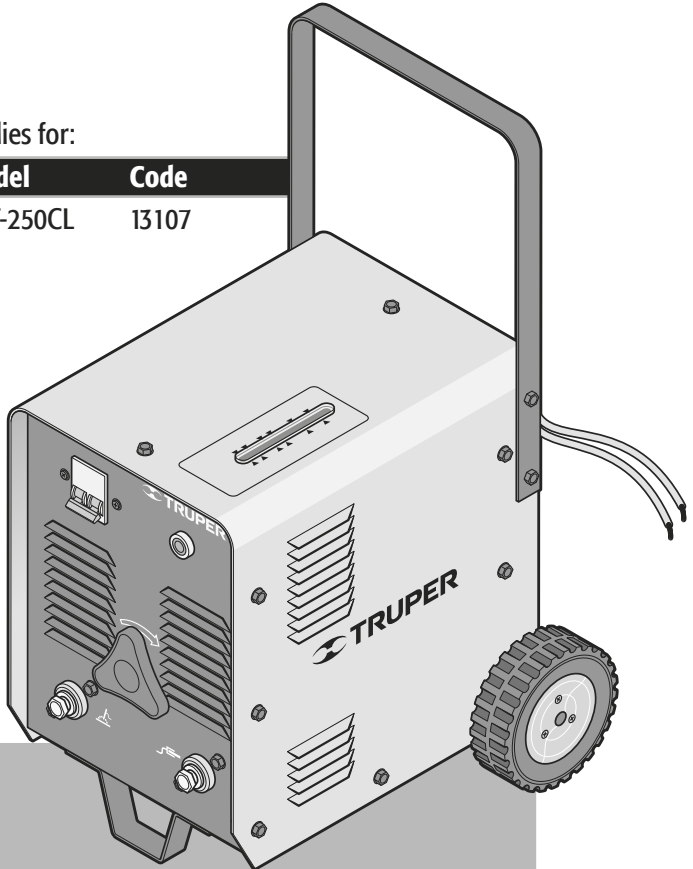
Manual

Stick welder

110 V~ / 220 V~

Applies for:

Model	Code
SOT-250CL	13107



SOT-250CL

 **CAUTION**



Read the user's manual thoroughly before operating this tool.



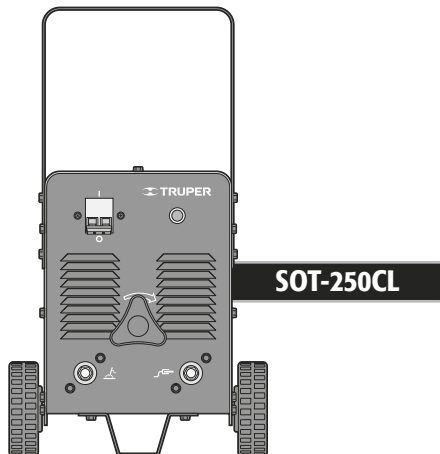
Technical data	3
Power requirements	3
 General power tool safety warnings	4
 Safety warnings for standards stick welders	5
Parts	6
Installation	7
Start up	8
Maintenance	8
Troubleshooting	9
Authorized Service Centers	10
Branches	12
Warranty policy	12

 CAUTION

To gain the best performance of the tool, prolong the duty life, make the Warranty valid if necessary, and to avoid hazards of fatal injuries please read and understand this Manual before using the tool.

Keep this manual for future references.

The illustrations in this manual are for reference only. They might be different from the real tool.



Technical data

TRUPER[®]

SOT-250CL

Code •	13107	
Description •	Stick welder	
Input		
Voltage •	110 V-	220 V-
Frequency •	60 Hz	
Current •	66 A	46 A
Power •	7,3 kVA	10 kVA
Output		
Rated voltage with no load •	50 V-	
Current adjust range •	60 A - 130 A	60 A - 180 A
Duty cycle •	1 minute work per 9 minutes rest.	
	Output values specified are with a 68 °F Temperatures higher than the work cycle may be reduced.	
Type of cooling •	Fan	
IP Grade •	IP21S	
Insulation •	Class I	

Power Cord Grips: Type Y

Tool Build Quality: Basic insulation.

The class of thermal insulation of the windings: Class H

⚠ WARNING Avoid the risk of electric shock or severe injury. When the power cable gets damaged it should only be replaced by the manufacturer or at a **TRUPER** Authorized Service Center. The build quality of the electric insulation is altered if spills or liquid gets into the tool while in use. Do not expose to rain, liquids and/or dampness.

⚠ WARNING Before gaining access to the terminals all power sources should be disconnected.



Power requirements

⚠ WARNING • The welding machine shall be perfectly grounded before operating and ground shall not be disconnected before finishing the welding job; otherwise the operator may receive an electric shock and get severely injured. • There shall be a parallel connection when the tool is using the same ground together with other tools. Never connect a series of devices.

⚠ CAUTION • The gauge in the ground conducting cable cannot have a lower gauge than the power cable.

⚠ CAUTION • The connection to the power source shall be carried out by a professional electrician and should follow the electric diagram shown to the right.

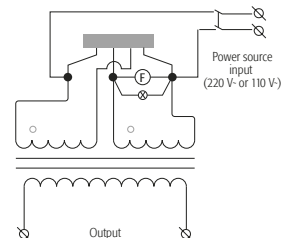
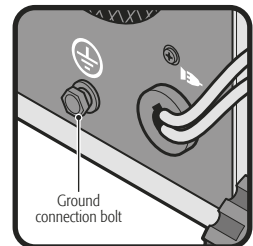
⚠ CAUTION • Always confirm that the input connection board configuration matches with the voltage of the power supply to which the welding machine will be connected (110 V- or 220 V-). The connection screws shall be tightly fastened.

⚠ CAUTION • The power source shall meet the following requisites:

Switch ≥ 60 A
Power cord ≥ 0.009 in²

* The fuse fusion current is double of its rated current.

If extensions are required between the welding machine and the work piece, the welding cord gauge shall be increased in order to keep the welding machine energy output with a potential drop not higher than 4 V-



Input diagram in the connections board





General power tool safety warnings



⚠ WARNING! Read carefully all safety warnings and instructions listed below. Failure to comply with any of these warnings may result in electric shock, fire and / or severe damage. **Save all warnings and instructions for future references.**

Work area

Keep your work area clean, and well lit.

Cluttered and dark areas may cause accidents.



Never use the tool in explosive atmospheres, such as in the presence of flammable liquids, gases or dust.

Sparks generated by power tools may ignite the flammable material.



Keep children and bystanders at a safe distance while operating the tool.

Distractions may cause losing control.



Electrical Safety

The tool plug must match the power outlet. Never modify the plug in any way. Do not use any adapter plugs with grounded power tools.

Modified plugs and different power outlets increase the risk of electric shock.



Avoid body contact with grounded surfaces, such as pipes, radiators, electric ranges and refrigerators.

The risk of electric shock increases if your body is grounded.

Do not expose the tool to rain or wet conditions.

Water entering into the tool increases the risk of electric shock.

Do not force the cord. Never use the cord to carry, lift or unplug the tool. Keep the cord away from heat, oil, sharp edges or moving parts.

Damaged or entangled cords increase the risk of electric shock.

When operating a tool outdoors, use an extension cord suitable for outdoor use.

Using an adequate outdoor extension cord reduces the risk of electric shock.

If operating the tool in a damp location cannot be avoided, use a ground fault circuit interrupter (GFCI) protected supply.

Using a GFCI reduces the risk of electric shock.

Personal safety

Stay alert, watch what you are doing and use common sense when operating a tool. Do not use a power tool while you are tired or under the influence of drugs, alcohol or medication.

A moment of distraction while operating the tool may result in personal injury.

Use personal protective equipment. Always wear eye protection.

Protective equipment such as safety glasses, anti-dust mask, non-skid shoes, hard hats and hearing protection used in the right conditions significantly reduce personal injury.



Prevent unintentional starting up. Ensure the switch is in the "OFF" position before connecting into the power source and / or battery as well as when carrying the tool.

Transporting power tools with the finger on the switch or connecting power tools with the switch in the "ON" position may cause accidents.

Remove any wrench or vice before turning the power tool on.

Wrenches or vices left attached to rotating parts of the tool may result in personal injury.

Do not overreach. Keep proper footing and balance at all times.

This enables a better control on the tool during unexpected situations.

Dress properly. Do not wear loose clothing or jewelry. Keep hair, clothes and gloves away from the moving parts.

Loose clothes or long hair may get caught in moving parts.



If you have dust extraction and recollection devices connected onto the tool, inspect their connections and use them correctly.

Using these devices reduce dust-related risks.

Power Tools Use and Care

Do not force the tool. Use the adequate tool for your application.

The correct tool delivers a better and safer job at the rate for which it was designed.



Do not use the tool if the switch is not working properly.

Any power tool that cannot be turned ON or OFF is dangerous and should be repaired before operating.

Disconnect the tool from the power source and / or battery before making any adjustments, changing accessories or storing.

These measures reduce the risk of accidentally starting the tool.

Store tools out of the reach of children. Do not allow persons that are not familiar with the tool or its instructions to operate the tool.

Power tools are dangerous in the hands of untrained users.



Service the tool. Check the mobile parts are not misaligned or stuck. There should not be broken parts or other conditions that may affect its operation. Repair any damage before using the tool.

Most accidents are caused due to poor maintenance to the tools.



Keep the cutting accessories sharp and clean.

Cutting accessories in good working conditions are less likely to bind and are easier to control.

Use the tool, components and accessories in accordance with these instructions and the projected way to use it for the type of tool when in adequate working conditions.

Using the tool for applications different from those it was designed for, could result in a hazardous situation.

Service

Repair the tool in a TRUPER Authorized Service Center using only identical spare parts.

This will ensure that the safety of the power tool is maintained.

Children or people with reduced physical, sensory or mental capabilities shall not operate the tool, neither inexperienced people or without knowledge in the use of the tool, unless supervised by a person responsible of their safety or if receiving previous instructions about the tool operation.

Children shall be kept under supervision to double-check they will not play with the tool. Tight supervision shall be used with children or disabled persons to prevent from using or being close to any household tool.



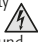
Safety warnings for stick welders




Protection Equipment for Welding

- ⚠ WARNING** • Wear welding helmet to protect your eyes and face when working with the welder. Double check the shadow lens of the welding helmet is right for the welding process to carry out. 
- ⚠ CAUTION** • Use welders' hide gloves. Also hide breastplate and leggings. 
- Wear sturdy clothes and long sleeves made of flame resistant materials like wool or leather.
- Use special screens or curtains to insulate the work place and protect passersby from sparks, glare and slag originated in the welding process.
- Benches and work tables where the work pieces' rest shall have orifices or slots that let pass easily residues originated by the soldering process.




To Prevent Electric Shock

- ⚠ CAUTION** • Verify there is a safe connection of the input and output cables. The cables shall be correctly insulated and the connections in good repair (check and eliminate any possibility of short circuit). 
- ⚠ CAUTION** • Double check the welder has a trusted ground connection.
- ⚠ CAUTION** • Do not expose the welder to rain or humidity conditions.
- ⚠ CAUTION** • Keep yourself insulated from the work piece and ground stepping dry insulated mats.
- ⚠ DANGER** • For no reason at all touch the two poles in the welder circuit (stick and work piece).
- ⚠ WARNING** • Do not try to adjust the welder voltage when soldering.
- ⚠ CAUTION** • Connect the ground clamp to the work piece as close as possible to the welding zone to prevent the current flow through long distances, thus eliminating the possibility of short circuit.





To Prevent Health Hazards

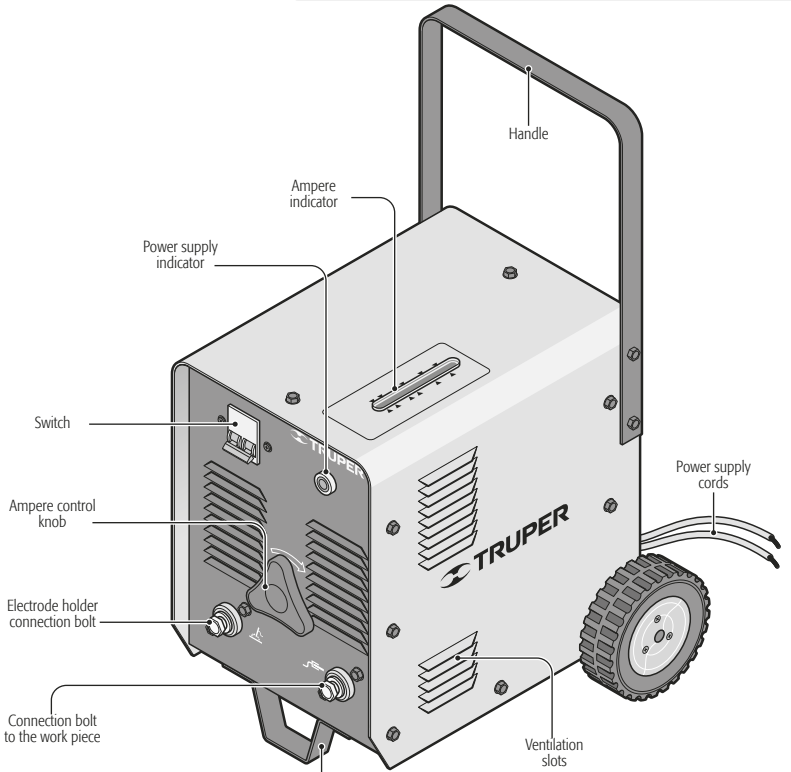
- ⚠ WARNING** • Vapors and gases produced while doing welding jobs are dangerous to your health. Work in well ventilated places or with adequate ventilation systems. 
- ⚠ WARNING** • Do not breath smoke or gas come out from the welding process. Keep your head away from the fumes.
- ⚠ DANGER** • If ventilation is poor use an adequate autonomous breathing device. The protection gases generated during the welding job may displace air and cause fatal accidents.
- ⚠ CAUTION** • Do not operate the welder close to degreasing substances, cleaner or spray cans. Heat and radiation in the welding process may react with the vapors and create toxic gases.
- ⚠ CAUTION** • Avoid welding metals covered with lead, zinc or cadmium. These materials generate toxic gases. Otherwise, remove the covering from the welding are. double check the area is well ventilated or use an adequate autonomous breathing device.

To Prevent Fire

- ⚠ CAUTION** • Always have handy a fire extinguisher in good working conditions. 
- ⚠ WARNING** • There shall not be flammable or explosive materials in the work area (not closer than 36 feet). Do not carry out welding jobs in places where sparks may reach or fall onto flammable or explosive materials. 
- Do not weld drums or any other closed container. 
- ⚠ WARNING** • Welding sparks may cause explosions or fire.

To Prevent Injuries and Accidents

- ⚠ WARNING** • Risk of electric shock: An electric shock coming from the welder electrode may cause death. Do not weld when raining or snowing. Do not touch the electrode with bare hands. Do not wear wet or damaged gloves. Personal protection against electric shock: insulate from the work piece. Do not open the equipment enclosure. 
- ⚠ WARNING** • Arc generated risks: Arc radiation may burn your eyes and damage the skin. Wear helmet and protection goggles. Use ear protection. Wear protection clothes to protect the skin up to your neck. Always use full body protection. 
- ⚠ WARNING** • Risk induced by electro-magnetic fields: When welding, the current produces electro-magnetic fields. Do not use the power source if having medical implants. Never roll soldering cables around the waist. Join and set parallel the two soldering cables so that the fields will counteract in each other. 
- ⚠ WARNING** • Do not use the welder power source to de-ice pipes.
- ⚠ CAUTION** • Never allow unexperienced people disassemble or regulate the welder.
- ⚠ WARNING** • Double check that both the operator and the welder are out of the reach of sparks and residue originated by the welding process.
 - To operate the welder, it shall be set in a place protected from sun or rain. Away from places where violent vibration is present.
 - Store the welder in a place with no humidity with a temperature range of -13 °F to +131 °F
- ⚠ WARNING** • Environment temperature range: When welding: 14 °F, up to + 104 °
 - There shall be a 20" free space around the welder to assure good ventilation.
- ⚠ CAUTION** • The base of the welding power source must be inclined at a maximum of 10° to avoid overturning.
- ⚠ CAUTION** • Double check there is no foreign metal object inside the welder.
- ⚠ WARNING** • If there are issues with the welder the operator cannot solve making the adjustments needed for a good welding job shall be solved in a  TRUPER Authorized Service Center. For no reason at all try to open the welder carcass to carry out any type of maintenance.

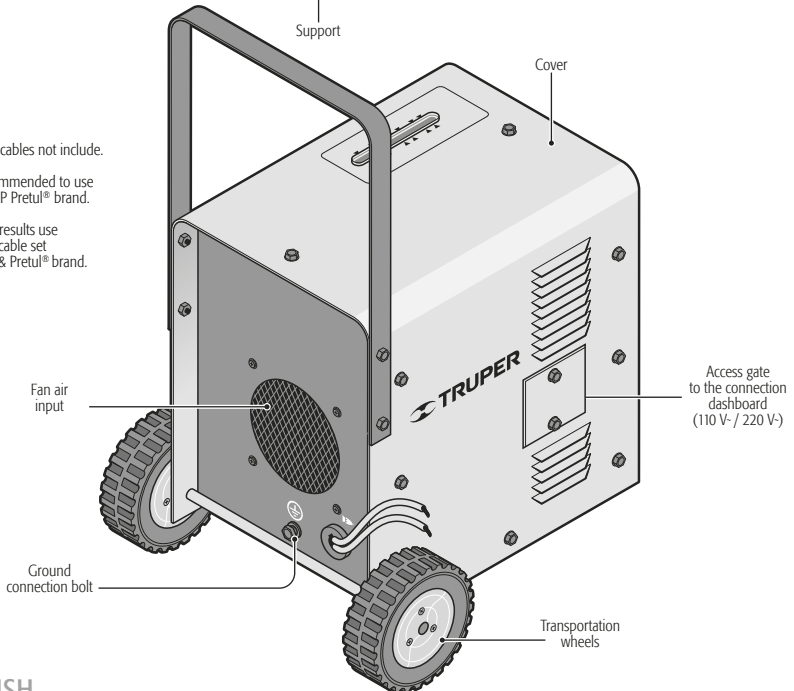


NOTE:


Welding cables not include.

It is recommended to use CAB-300P Pretul® brand.

For best results use welding cable set Truper® & Pretul® brand.



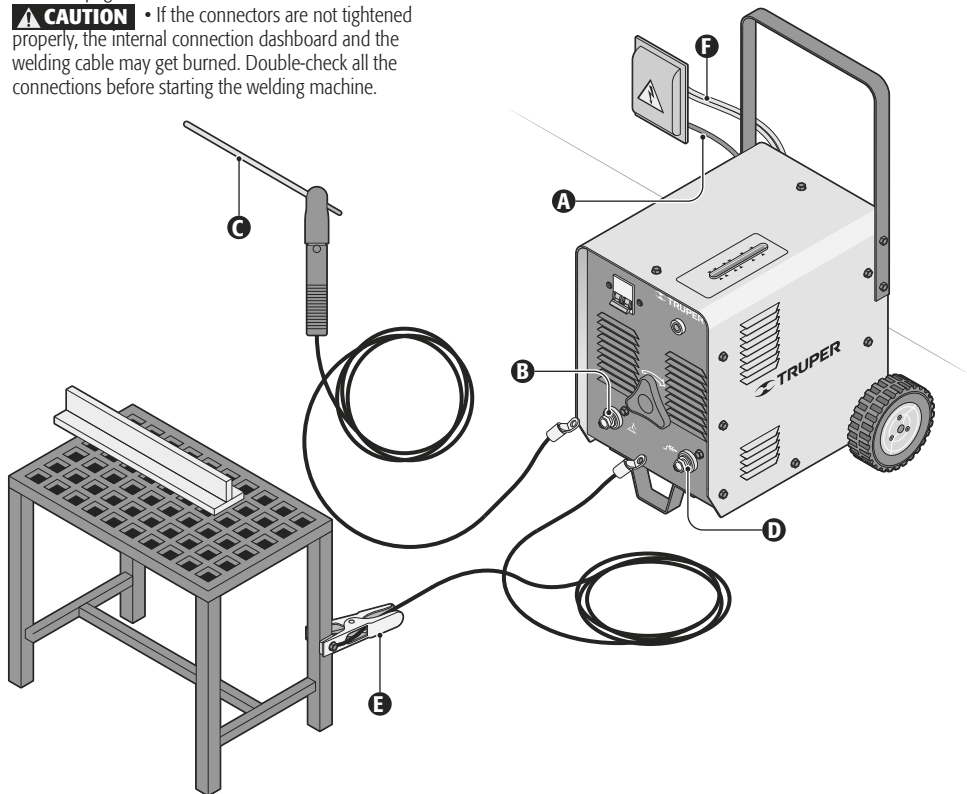
Connections

⚠ CAUTION To prevent electric shock it is necessary to see information and diagrams in the "Power Requirements" section in page 3. 

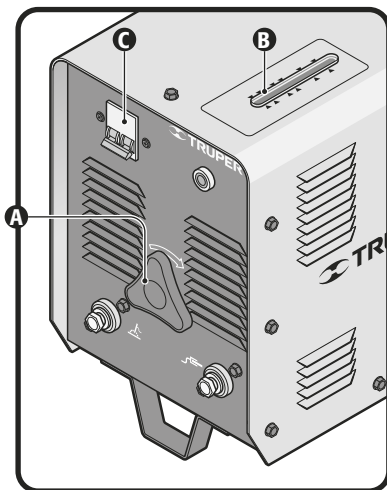
- Connect the welding machine to ground (A) as indicated in page 3.
- Connect the electrode holder to the corresponding bolt (B) in the welding machine.
- Hold the electrode suitable to the job (C) with the electrode holder.
- Connect the connection to the work piece to the corresponding bolt (D) in the welder machine.
- Connect the other end to the table or work piece (E).
- Connect the welding machine to the power source (F) as shown in page 3.

⚠ CAUTION • If the connectors are not tightened properly, the internal connection dashboard and the welding cable may get burned. Double-check all the connections before starting the welding machine.

For best results use original parts such as:
- Electrodes (E6013-3, E6013-4, E7018-4, E6011-4, E6011-5, E6013-5) Truper® brand
- Cables with ground clamp set (CAB-300P) Pretul® brand












- The welding machine is built with a converter with a mobile steel core. The primary and secondary windings are wound independently from the converter steel core and function with the converter as magnetic leak. The current adjustment is made moving the sliding steel core forward and backward. This operation make the leak value reaches its maximum; the current goes down to the minimum and vice versa. In this manner the current can be adjusted gradually achieving a reliable current linearity.
- To adjust the current (moving the core forth and back) turn the ampere control knob **(A)** until it reaches the amperes needed the job shown in the ampere indicator **(B)**.
- Set the switch **(C)** in the ON position and start welding.
- When stopping of finishing welding or when changing electrode set the switch on the OFF position.





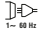
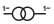

- Before making a welding job verify that corrosion and stains that are 1" around the joint to weld are removed or cleaned.
- Replace the electrode when there is 1/2" to 3/4" up to the electrode holder.
- ⚠ **CAUTION** • The electrode burns at very high temperatures. Do not use your hand to replace it. Worn electrodes shall be kept in a metal container.
- Do not use the electrode holder to hold the electrode covering. Hold it by the side with no covering.
- When finishing welding use a special hammer to remove the slag from the surface on the welding line once it is dry and hard. To prevent personal injuries do not allow people in front of the work piece when removing slag.


Maintenance

- Using the welding machine in a correct manner makes longer the machine useful life.
- ⚠ **ATENCIÓN** • Only qualified personnel shall make repairs. We recommend to visit a  **TRUPER** Authorized Service Center for repairs and to purchase supplies or accessories.
- Before making any type of repairs first cut down the power supply.
- Check regularly the input and output cables are firmly connected and are not exposed. Any anomaly shall be repaired immediately.
- Dust shall be removed often. Check the brackets, regulating screws, etc., to double-check there are no loose connection problems.


Problem	Cause	Solution
The welder machine cover is electrified.	<ul style="list-style-type: none"> • The primary winding is grounded. • The secondary winding is grounded. • The primary and secondary winding are making contact with the steel core. • The input cable is in contact with the housing. 	<ul style="list-style-type: none"> • Go to a  TRUPER® Authorized Service Center to repair the welding machine. • Go to a  TRUPER® Authorized Service Center to repair the welding machine. • Set the cable in a position that will not make contact with the welder machine housing.
Excessive noise when starting. Blown fuse.	<ul style="list-style-type: none"> • Short circuit in the primary and secondary winding. • The cable adapters are in contact. • The fuse is too small. • The welding machine is set for 110 V~, but is being connected to a voltage of 220 V~ 	<p>Go to a  TRUPER® Authorized Service Center to repair the welding machine.</p> <ul style="list-style-type: none"> • Keep the cables separated. • Replace the fuse with other with the capacity adequate to the welding machine amperes. • Configure the connections on the connection Board to match with the voltage to which the welding machine will be connected.
Output current is very poor. There is no arc building or the arc is not stable.	<ul style="list-style-type: none"> • The input voltage is too low and undulates. • The welding machine cable is too thin and too long. The connection between the ground cable and the work piece is not correctly fastened resulting in excessive resistance. • The connection between the welding machine cable and the output side of the converter is not properly fastened resulting in excessive resistance. • Regulating screw and nut are worn. 	<ul style="list-style-type: none"> • Adjust the input current into the rated value or increase the main supply capacity. • Increase the cable gauge in the welding machine to get a solid connection between the ground cable and the work piece. • Double-check there is output connection in the converter. • Go to a  TRUPER® Authorized Service Center to repair the welding machine.
The winding gets hot, generates smoke and the fuse blows.	<ul style="list-style-type: none"> • There is overload when operating. • Partial short circuit in the primary and secondary winding. • The cooling fan is starting to fail. • The welding machine is set for 110 V~, but is being connected to a voltage of 220 V~ 	<ul style="list-style-type: none"> • Stop the operation. Start again after the winding has cooled down. • Go to a  TRUPER® Authorized Service Center to repair the welding machine. • Replace the cooling fan. • Connect accordingly with the Instructions Manual.
The arc is not starting to build or is difficult to start the arc after switching on the welding machine.	<ul style="list-style-type: none"> • No input voltage from the power source. • Switch is in the OFF position (O). • The input cable gauge is too small or the welding machine cable is too long. • Partial short circuit in the winding. • The welding machine is set for 220 V~, but is being connected to a voltage of 110 V~ 	<ul style="list-style-type: none"> • Double-check the input energy switch, fuse and input cable. • Set the switch in the ON position (I). • Use a higher gauge cable. • Go to a  TRUPER® Authorized Service Center to repair the welding machine. • Configure the connections on the connection Board to match with the voltage to which the welding machine will be connected.
The cooling fan is not functioning correctly.	<ul style="list-style-type: none"> • The fan motor bobbin is burnt. • There is no contact. Is disconnected. 	<ul style="list-style-type: none"> • Go to a  TRUPER® Authorized Service Center to repair the welding machine. • Revise el cable para solucionar la falla.
Excessive noise when welding.	<ul style="list-style-type: none"> • There is an uneven space between the mobile iron core and the static iron core. 	<ul style="list-style-type: none"> • Go to a  TRUPER® Authorized Service Center to repair the welding machine.

If the problems cannot be solved despite the corrective actions recommended, contact a  **TRUPER®** Authorized Service Center

	DC symbol
	Electric arc manual welding with coated electrode
	Input circuit, single-phase alternating current and rated frequency symbol
x	Duty cycle symbol (service factor)
I₂	Nominal welding current symbol
U₂	Conventional load voltage symbol
U₀... V	Rated open circuit voltage
U₁... V	Rated power voltage
I_{1 max}... A	Maximum rated current
I_{1 eff}... A	Maximum effective current
IP	Protection degree (solid objects and water submersion)
	Transformer - single-phase
	AC symbol
SMAW	Electric-arc manual welding with coated electrodes

In the event of any problem contacting a Service Center, please see our webpage www.truper.com to get an updated list, or call our toll-free numbers 01(800) 690-6990 or 01 (800) 018-7873 to get information about the nearest  **TRUPER** Authorized Service Center.

AGUASCALIENTES	DE TODO PARA LA CONSTRUCCIÓN GRAL. BARRACAÑAN #1201, COL. GREMIAL, C.P. 20030, AGUASCALIENTES, AGS. TEL.: 01 (449) 994 0537	 NUEVO LEÓN	SUCURSAL MONTERREY AV. STIVA #275, PARQUE INDUSTRIAL STIVA BARRACAÑAN, SAN NICOLAS DE LOS GARZA, C.P. 66420, MONTERREY, N.L. TEL.: 01 (81) 8352 8791 / 01 (81) 8352 8790
BAJA CALIFORNIA	SUCURSAL TIJUANA AV. LA ENCANTADA, LOTE #5, PARQUE INDUSTRIAL EL FLORIDO II, C.P. 22244, TIJUANA, B.C. TEL.: 01 (664) 969 5100	OAXACA	FIX FERRETERÍAS AV. 20 DE NOVIEMBRE #910, COL. CENTRO, C.P. 68300, TUXTEPEC, OAX. TEL.: 01 (287) 106 5092
BAJA CALIFORNIA SUR	FIX FERRETERÍAS FELIPE ÁNGELES ESQ. RUIZ CORTÍNEZ S/N, COL. PUEBLO NUEVO, C.P. 23670, CD. CONSTITUCIÓN, B.C.S. TEL.: 01 (613) 132 1115	PUEBLA	SUCURSAL PUEBLA AV. PERIFÉRICO #2-A, SAN LORENZO ALMECATLA, C.P. 72710, CUAUTLACINGO, PUE. TEL.: 01 (222) 282 8282 / 84 / 85 / 86
CAMPECHE	TORNILLERÍA Y FERRETERÍA AAA AV. ÁLVARO OBREGÓN #324, COL. ESPERANZA C.P. 24080 CAMPECHE, CAMP. TEL.: 01 (981) 815 2808	QUERÉTARO	ARU HERRAMIENTAS S.A. DE C.V. AV. PUERTO DE VERACRUZ #110, COL. RANCHO DE ENMEDIO, C.P. 76842, SAN JUAN DEL RÍO, QRO. TEL.: (427) 268 4544
CHIAPAS	FIX FERRETERÍAS AV. CENTRAL SUR #27, COL. CENTRO, C.P. 30700, TAPACHULA, CHIS. TEL.: 01 (962) 118 4083	QUINTANA ROO	FIX FERRETERÍAS CARRETERA FEDERAL MZ. 46 LT. 3 LOCAL 2, COL. EJIDAL, C.P. 77710 PLAYA DEL CARMEN, Q.R. TEL. 01 (984) 267 3140
CHIHUAHUA	SUCURSAL CHIHUAHUA AV. SILVESTRE TERRAZAS #128-11, PARQUE INDUSTRIAL BAFAR, CARRETERA MÉXICO CUAUHTEMOC, C.P. 31415, CHIHUAHUA, CHIH. TEL. 01 (614) 434 0052	SAN LUIS POTOSÍ	FIX FERRETERÍAS AV. UNIVERSIDAD #1850, COL. EL PASEO, C.P. 78320, SAN LUIS POTOSÍ, S.L.P. TEL.: 01 (444) 822 4341
MEXICO CITY	FIX FERRETERÍAS EL MONSTRUO DE CORREGIDORA, CORREGIDORA # 22, COL. CENTRO, C.P. 06060, CUAUHTEMOC, CDMX. TEL: 01 (55) 5522 5051 / 5522 4861	SINALOA	SUCURSAL CULIACÁN AV. JESÚS KUMATE SUR #4301, COL. HACIENDA DE LA MORA, C.P. 80143, CULIACÁN, SIN. TEL.: 01 (667) 173 9159 / 173 8400
COAHUILA	SUCURSAL TORREÓN CALLE METAL MECÁNICA #280, PARQUE INDUSTRIAL ORIENTE, C.P. 27278, TORREÓN, COAH. TEL.: 01 (871) 209 68 23	SONORA	FIX FERRETERÍAS CALLE 5 DE FEBRERO #517, SUR LT. 25 MZ. 10, COL. CENTRO, C.P. 85000, CD. OBREGÓN, SON. TEL.: 01 (644) 413 2392
COLIMA	BOMBAS Y MOTORES BYMTESA DE MANZANILLO BLVD. MIGUEL DE LA MADRID #190, COL. 16 DE SEPTIEMBRE, C.P. 28239, MANZANILLO, COL. TEL.: 01 (314) 352 1986 / 352 8013	TABASCO	SUCURSAL VILAHERMOSA CALLE HELIO LOTES 1, 2 Y 3 MZ. #1, COL. INDUSTRIAL, 2A ETAPA, C.P. 86010, VILAHERMOSA, TAB. TEL.: 01 (993) 553 7244
DURANGO	TORNILLOS ÁGUILA, S.A. DE C.V. MAZURIO #200, COL. LUIS ECHEVERRÍA, DURANGO, DGO. TEL.: 01 (618) 817 1946 / 01 (618) 818 2844	TAMAULIPAS	VM ORINGS Y REFACCIONES CALLE ROSITA #527 ENTRE 20 DE NOVIEMBRE Y GRAL. RODRÍGUEZ, FRACC. REYNOSA, C.P. 88780, REYNOSA, TAMS. TEL.: 01 (899) 926 7552
ESTADO DE MÉXICO	SUCURSAL CENTRO JILOTEPEC AV. PARQUE INDUSTRIAL #1-A, JILOTEPEC, C.P. 54240, JILOTEPEC, EDO. DE MÉX. TEL: 01 (761) 782 9101 EXT. 5728 Y 5102	TLAXCALA	SERVICIOS Y HERRAMIENTAS INDUSTRIALES PABLO SIDAR #132, COL. BARRIO DE SAN BARTOLOMÉ, C.P. 90970, SAN PABLO DEL MONTE, TLAX. TEL.: 01 (222) 271 7502
GUANAJUATO	CIÁ. FERRETERA NUEVO MUNDO S.A. DE C.V. AV. MÉXICO - JAPÓN #225, CD. INDUSTRIAL, C.P. 38010, CELAYA, GTO. TEL.: 01 (461) 617 7578 / 79 / 80 / 88	VERACRUZ	LA CASA DISTRIBUIDORA TRUPER BLVD. PRIMAVERA. ESQ. HORTENSIA S/N, COL. PRIMAVERA C.P. 93508, POZA RICA, VER. TEL.: 01 (782) 823 8100 / 826 8484
GUERRERO	CENTRO DE SERVICIO ECLIPSE CALLE PRINCIPAL MZ 1 LT. 1, COL. SANTA FE, C.P. 39010, CHILPANCIINGO, GRO. TEL.: (747) 478 5793	YUCATÁN	SUCURSAL MÉRIDA CALLE 33 #600 Y 602, LOCALIDAD ITZINCAB Y Mulsay, MPIO. UMAN, C.P. 97390, MÉRIDA, YUC. TEL.: 01 (999) 912 2451
HIDALGO	FERREPRECIOS S.A. DE C.V. LIBERTAD ORIENTE #304 LOCAL 30, INTERIOR DE PASAJE ROBLED0, COL. CENTRO, C.P. 45600, TULANCINGO, HGO. TEL.: 01 (775) 753 6615 / 01 (775) 753 6616		
JALISCO	SUCURSAL GUADALAJARA AV. ADOLFO B. HORN # 6800, COL: SANTA CRUZ DEL VALLE, C.P.: 45655, TLAJOMULCO DE ZUÑIGA, JAL. TEL.: 01(33) 3606 5285 AL 90		
MICHOACÁN	FIX FERRETERÍAS AV. PASEO DE LA REPÚBLICA #3140-A, COL. EX-HACIENDA DE LA HUERTA, C.P. 58050, MORELIA, MICH. TEL.: 01 (443) 334 6858		
MORELOS	FIX FERRETERÍAS CAPITÁN ANZURES #95, ESQ. JOSÉ PERDIZ, COL. CENTRO, C.P. 62740, CUAUTLA, MOR. TEL.: 01 (735) 352 8931		
NAVARRIT	HERRAMIENTAS DE TEPEC MAZATLAN #117, COL. CENTRO, C.P. 63000, TEPEC, NAY. TEL.: 01 (311) 258 0540		

Model	Code	Brand
SOT-250CL	13107	

This product, its parts and components have a one year warranty against defects in its manufacture, operation and workmanship, except when: the product has been used in conditions other than those recommended, or has not been operated according to the instructions, or has been altered or repaired by personnel not authorized by  **TRUPER**. In order to make the warranty valid or to purchase components and spare parts, you must present the product and its proof of purchase at Av. San Isidro #110, Col. Industrial San Antonio, ALC. Azcapotzalco, C.P. 02760, CDMX, Mex. or at the store where you bought it, or at a  **TRUPER** service center listed in the attached warranty policy and/or at www.truper.com. Transportation costs resulting from compliance of this warranty will be covered by  **TRUPER**. For questions or comments, call 01-800-690-6990.

Imported by: **Truper, S.A. de C.V.**, Parque Industrial #1, Jilotepec, Edo. de Méx., Méx. C.P. 54240, Made in China

Stamp of the business:

Delivery date:

