

INSTALACIÓN DE LA LLAVE MONOMANDO:

ADVERTENCIA:

Nunca quite o desarme la llave monomando sin antes haber cerrado el agua. Abra las llaves para eliminar la presión de agua. Asegúrese de que el agua esté cerrada totalmente.

1.- Purgue las líneas de alimentación de agua fría y caliente para remover cualquier residuo acumulado que pueda dañar la llave monomando. Asegúrese de que la superficie donde va a montar la llave monomando este limpia y seca. Instale el tornillo de ensamble (3) en la parte inferior de la válvula (1) y dirija los tubos de alimentación (2) a través del agujero en la superficie de instalación. Asiente la válvula sobre la superficie.

2.- Ensamble el empaque inferior (4), la placa de ensamble (5) y la tuerca (6) en el tornillo de ensamble (3) debajo de la válvula. Apriete esta tuerca moderadamente. Conecte los tubos de alimentación a las tomas de agua caliente y fría. Abra las llaves para asegurarse de que no existan fugas.

DESMONTAJE DEL CARTUCHO:

1 Quite el botón, remueva el tornillo y la manija.

2 Desenrosque el collar y la tuerca.

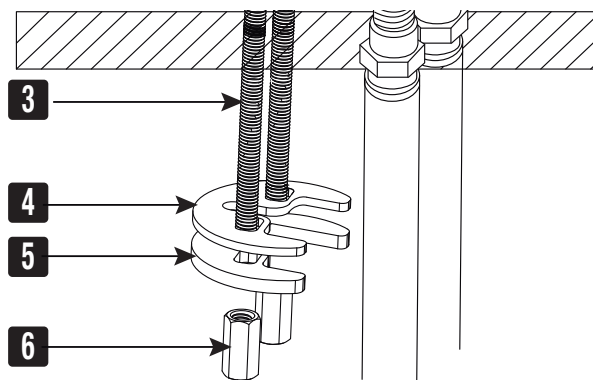
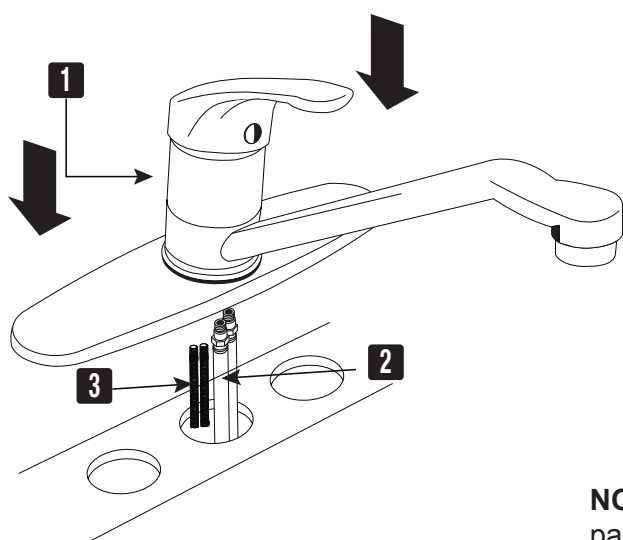
3 **ADVERTENCIA:** Revise la posición del cartucho. Esto le ayudara a reinstalarlo como es debido. Tire del cartucho para sacarlo de la llave. Para volver a instalar el cartucho solo invierta este proceso.

CONSEJOS ÚTILES:

- Nunca utilice herramientas dentadas para tomar piezas con recubrimiento, ya que puede dañar la superficie de las partes con recubrimiento y reducir la vida útil de la llave monomando.
- Nunca utilice silicón en la parte interna de la llave monomando, utilice solo en la parte externa de la tapa cubierta.

MANTENIMIENTO:

- Para la limpieza de su llave monomando, solo se requiere de una franela humedecida en agua, nunca utilice abrasivos, agentes químicos o fibras para la limpieza de la llave monomando.



NOTA: Este diagrama es únicamente ilustrativo como apoyo para el ensamble.

El producto puede variar de acuerdo al modelo.