

INSTRUCTIVO DE INSTALACIÓN

PRECAUCION: Antes de usar, lea el instructivo de operación cuidadosamente.

IMPORTANTE: Utilizar sólo piezas de repuesto originales suministradas o aprobadas por el proveedor.

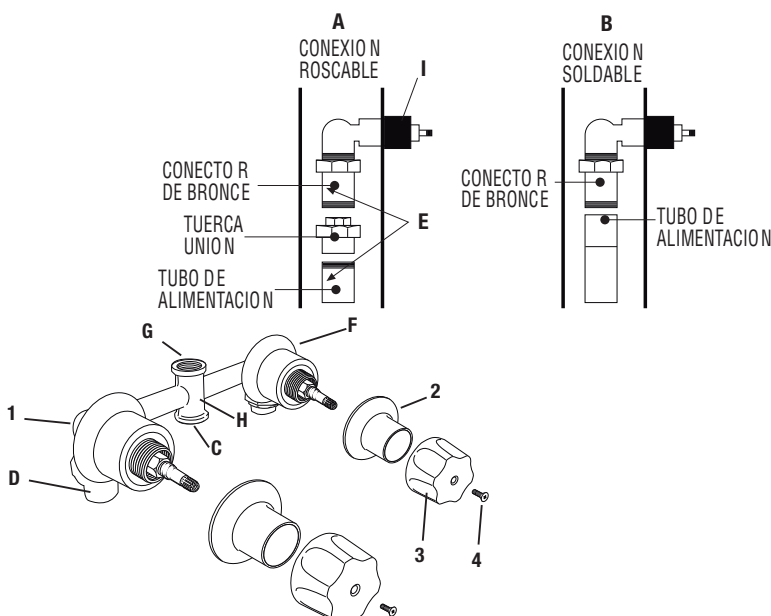
En instalaciones nuevas omita el paso 1.

- 1.- Cierre el suministro de alimentación principal de agua (medidor) de su vivienda. Retire su mezcladora de regadera ó llaves individuales y limpie el área (suciedad, residuos o incrustaciones), para una correcta instalación de su mezcladora.
- 2.- Esta mezcladora esta preparada para utilizarse en regadera o regadera y tina. Si es solo para regadera, instale y ajuste el tapón macho (C) en la salida de agua que va a la tina; si es para regadera y tina, retire el tapón macho (C) e instale la salida de agua a un grifo con botón para tina.
- 3.- Instale el conector de bronce (D) en las alimentaciones de la mezcladora de regadera (1) y ajuste con una llave perico.
- 4.- Para instalar en una tubería roscada (A) necesita una tuerca unión de D= 12,7 mm (1/2" ø) (no se incluye). Coloque cinta sella rosca (3 vueltas) en las cuerdas del conector de bronce y la tubería (E). Instale la mezcladora (1) enroscando la tuerca unión (en el conector y la tubería) en el sentido de las manecillas del reloj y apriete.
- 5.- Para instalar la mezcladora en tubería de cobre (B) solde el extremo de la tubería de alimentación de cobre en el interior del conector de bronce.
- 6.- Al estar instalando su mezcladora cuide que el borde inferior del tapón protector de la rosca de los chapetones (F) esté al mismo nivel del muro terminado.
- 7.- Conecte la salida de agua superior (G) a la tubería que va a la regadera y la salida de agua inferior (H) a la tina si es que cuenta con ella. Retire el tapón protector (F) y posteriormente coloque el chapetón (2) enroscando en el sentido de las manecillas del reloj y ajuste solo con la fuerza de su mano. Introduzca el maneral (3) en el estriado (I), inserte el tornillo (4) en la parte superior del maneral ajustándolo con un desarmador.
- 8.- Por último, antes de cubrir la instalación (resanar el muro), abra el suministro principal del agua (medidor) de su vivienda. Opere sus llaves tanto del agua fría como de la caliente en varias ocasiones para cerciorarse que se realizó una buena instalación y no existan fugas de agua.

MANTENIMIENTO

Para mayor durabilidad de su regadera se recomienda limpiar con agua y jabón líquido y una esponja. No usar fibras ni ácidos que dañen el acabado.

NOTA: Este diagrama es únicamente ilustrativo como apoyo para el ensamble. El producto puede variar de acuerdo al modelo.



No.	DESCRIPCIÓN	CANT.
1	Mezcladora para regadera	1
2	Chapetón	2
3	Maneral	2
4	Tornillo	2