



CÓDIGO: 45892 CLAVE: TR-524

Tubo redondo para clóset, 2.4 m, acero cromado, Hermex

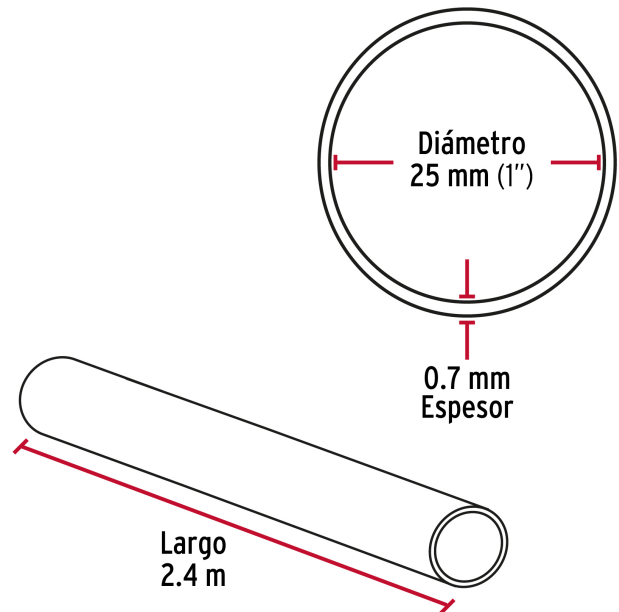
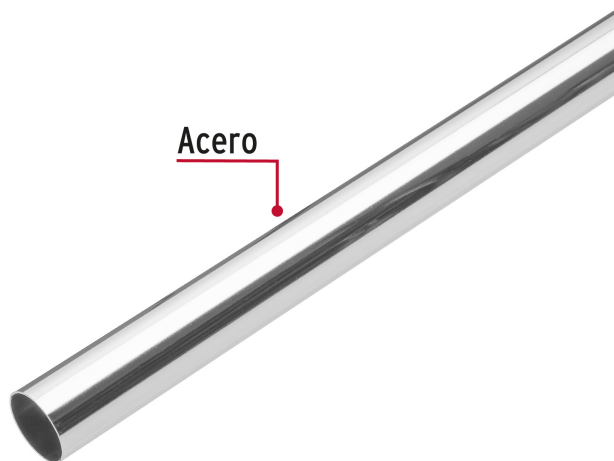
- Fabricado en acero con acabado cromo
- Fácil instalación
- Uso en interiores
- Ideal para clósets, guardarropas y probadores

Especificaciones


Largo	2.4 m
Diámetro	25 mm (1")
Espesor	0.7 mm
Empaque individual	Etiqueta

País de origen

Fabricado en China bajo las estrictas especificaciones de Truper



Accesorios para instalación de tubo redondo (no incluidos)

- (A) Brida modelo BTR-3 marca 
- (B) Soporte central STR-3 marca 