

NO.	CÓDIGO	CLAVE	DESCRIPCIÓN
CUÑA			
S1	924440	RS1-PORPO-4	Perno (acero)
S2	924441	RS2-PORPO-4	Seguro C (acero)
S3	924442	RS3-PORPO-4	Pinza móvil (acero)
S4	924443	RS4-PORPO-4	Resorte (acero)
S5	924444	RS5-PORPO-4	Pinza fija (acero)
S6	924445	RS6-PORPO-4	Pistón pequeño (acero)
S7	924446	RS7-PORPO-4	Sello (hule)
S8	924447	RS8-PORPO-4	Sello (hule)
S9	924448	RS9-PORPO-4	Tapa (acero)
S10	924437	RS10-PORPO-4	Tuerca (acero)
S11	924438	RS11-PORPO-4	Conector (plástico)
P11	924338	RP11-PORPO-4	Sello (hule)
S12	924439	RS12-PORPO-4	Tapón protector (plástico)
PISTÓN			
R01	924423	RR1-PORPO-4	Tapa de protección (plástico)
R02	924424	RR2-PORPO-4	Seguro C (acero)
R03	924425	RR3-PORPO-4	Pistón (acero)
R04	924426	RR4-PORPO-4	Seguro circular (acero)
R05	924427	RR5-PORPO-4	Arandela (acero)
R06	924428	RR6-PORPO-4	Arandela PTFE (plástico)
R07	924429	RR7-PORPO-4	Sello U (plástico)
R08	924430	RR8-PORPO-4	Seguro C (acero)
R9	924431	RR9-PORPO-4	Resorte (acero)
R10	924432	RR10-PORPO-4	Tornillo (acero)
R11	924433	RR11-PORPO-4	Tapa de protección (plástico)
R12	924434	RR12-PORPO-4	Anillo para pistón (acero)
R13	924435	RR13-PORPO-4	Cilindro (acero)
R14	924436	RR14-PORPO-4	Tornillo (acero)
S10	924437	RS10-PORPO-4	Tuerca (acero)
S11	924438	RS11-PORPO-4	Conector (plástico)
P11	924388	RP11-PORPO-4	Sello (hule)
S12	924439	RS12-PORPO-4	Tapón protector (plástico)

CLAVE: PORPO-4

CÓDIGO: 14963


 ► CONSULTA LA FICHA TÉCNICA DANDO CLIC [AQUÍ](#)
Nota importante:

No se aceptan devoluciones de máquinas eléctricas, de gasolina, hidráulicas y mecánicas. Cualquier problema será analizado por el Centro de Servicio para cotizar compostura o arreglar por garantía. Si tiene algún problema de servicio en este tipo de máquinas, equipos o refacciones por parte de nuestra sucursal favor de reportarlo al: 01-800-01-87-87-37 o vía e-mail a servicio@truper.com

Todos los Derechos Reservados, D.R., ©, TRUPER, S.A. de C.V. 2020. Queda prohibida la reproducción total o parcial, sin la autorización previa, expresa y por escrito de su titular

CLAVE: PORPO-4

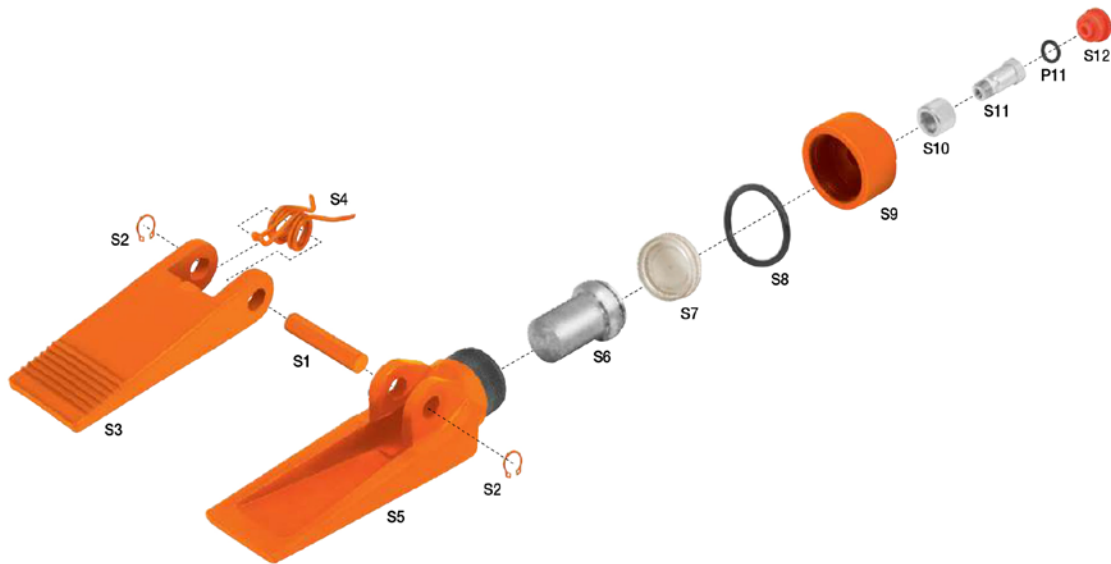
CÓDIGO: 14963

BOMBA

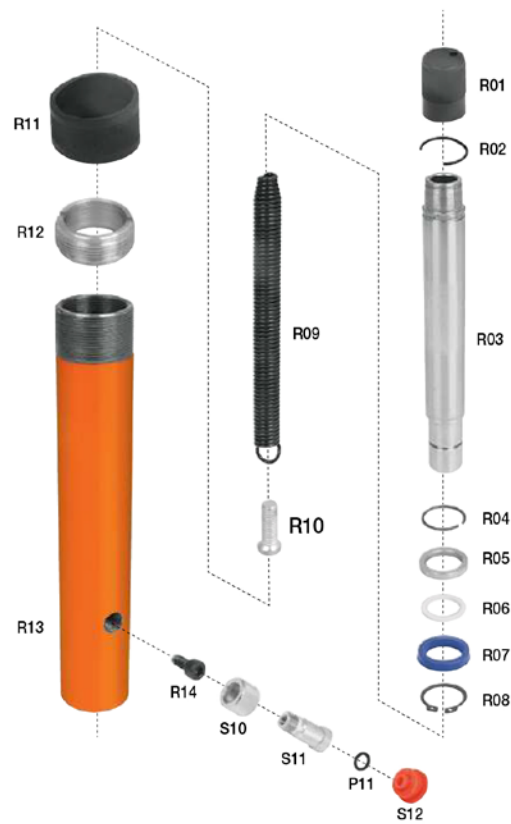
NO.	CÓDIGO	CLAVE	DESCRIPCIÓN
P01	924380	RP1-PORPO-4	Bomba (acero)
P02	924381	RP2-PORPO-4	Filtro (acero)
P03	924382	RP3-PORPO-4	Sello (hule)
P04	924383	RP4-PORPO-4	Depósito de aceite (acero)
P05	924384	RP5-PORPO-4	Barra (acero)
P06	924385	RP6-PORPO-4	Sello (hule)
P07	924386	RP7-PORPO-4	Tornillo de respiración y llenado con arandela (acero)
P10	924387	RP10-PORPO-4	Tuerca de barra (acero)
P11	924388	RP11-PORPO-4	Sello (hule)
P12	924389	RP12-PORPO-4	Base de bomba (acero)
P13	924390	RP13-PORPO-4	Balín (acero)
P14	924391	RP14-PORPO-4	Sello (hule)
P15	924392	RP15-PORPO-4	Válvula de liberación (acero)
P16	924393	RP16-PORPO-4	Manguera reforzada 1.5mts (acero-hule)
P17	924394	RP17-PORPO-4	Cople (acero)
P18	924395	RP18-PORPO-4	Cubierta a prueba de polvo (plástico)
P19	924396	RP19-PORPO-4	Balín (acero)
P20	924397	RP20-PORPO-4	Tapa de balín (acero)
P21	924398	RP21-PORPO-4	Resorte (acero)
P22	924399	RP22-PORPO-4	Tornillo (acero)
P23	924400	RP23-PORPO-4	Sello (hule)
P24	924401	RP24-PORPO-4	Tornillo (acero)
P25	924402	RP25-PORPO-4	Tapa (plástico)
P26	924403	RP26-PORPO-4	Cubierta de válvula (acero)
P27	924404	RP27-PORPO-4	Arandela (nylon)
P28	924405	RP28-PORPO-4	Retén (plástico)
P29	924406	RP29-PORPO-4	Sello (hule)
P30	924407	RP30-PORPO-4	Arandela (hule)
P31	924408	RP31-PORPO-4	Base de pistón (acero)
P32	924409	RP32-PORPO-4	Sello (hule)
P33	924410	RP33-PORPO-4	Arandela (nylon)
P34	924411	RP34-PORPO-4	Pistón (acero)
P35	924412	RR35-PORPO-4	Perno (acero)
P36	924413	RP36-PORPO-4	Seguro C (acero)
P37	924414	RP37-PORPO-4	Perno (acero)
P38	924415	RP38-PORPO-4	SopORTE de palanca (acero)
P39	924416	RP39-PORPO-4	Palanca (acero)
P40	924417	RP40-PORPO-4	Mango de palanca (hule)
P41	924418	RP41-PORPO-4	Tornillo (acero)
P42	924419	RP42-PORPO-4	Arandela (nylon)
P43	924420	RP43-PORPO-4	Resorte (acero)
P44	924421	RP44-PORPO-4	Balín (acero)
P45	924422	RP45-PORPO-4	Base de válvula (acero)


 ▶ CONSULTA LA FICHA TÉCNICA DANDO CLIC [AQUÍ](#)

CUÑA



PISTÓN



BOMBA

