

INSTRUCTIVO DE INSTALACIÓN

1. Instalación de su monomando.

Nota: Su monomando viene previamente ensamblado

- En caso de instalaciones nuevas, omita este paso. Cierre el flujo de agua fría y caliente por medio de las válvulas de paso y retire su anterior monomando. Limpie toda la superficie superior del fregadero, para eliminar la suciedad o incrustaciones que dificulten la presentación y la instalación de su nuevo monomando FOSET®.
- Coloque el monomando (1) con el chapetón (2) previamente ensamblado en el fregadero, si el grosor de su base o fregadero es menor a 1 cm se recomienda el uso del espaciador (3) sólo colóquelo y gire hacia arriba, si no es necesario, sólo instale el empaque (4) y la contra metálica (5) y fíjelos con la tuerca (6), asegúrese de que su monomando quede bien fijo y alineado.

2. Ensamblado seguro de su monomando.

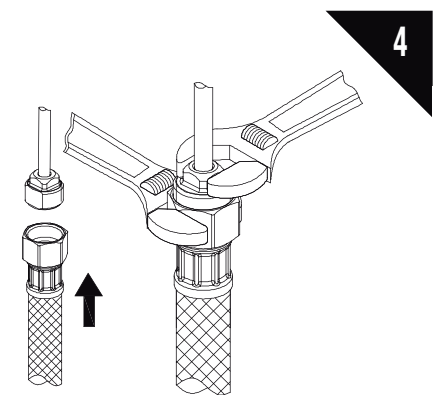
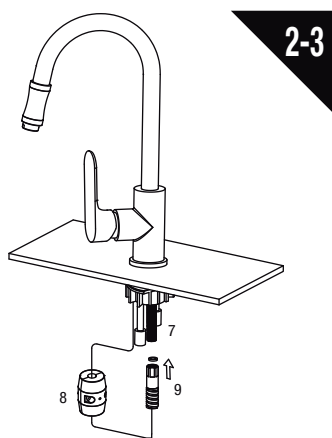
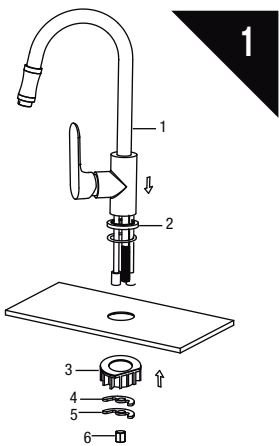
- Alinee las entradas por debajo del fregadero y conecte la manguera extraíble (9) con el conector (7) firmemente.

3. Alimentación de agua.

- Coloque el contrapeso (8) en la manguera extraíble (9) y apriete.

4. Alimentación de agua.

- Conecte la alimentación de agua al monomando por medio de mangueras flexibles, enrosque un extremo de la manguera flexible a la entrada del monomando y por el otro extremo de la manguera conéctela a la válvula de paso. Finalmente abra el flujo del agua fría y caliente de las válvulas de paso, abra y cierre su monomando varias veces y revise que no existan fugas de agua, en caso de presentarse fugas de agua, apriete firmemente las uniones donde se presenta la fuga.



Consejos útiles:

- Se recomienda que antes de conectar la alimentación de agua al monomando, purgue la línea de agua para evitar filtraciones de impurezas que puedan dañar el funcionamiento del monomando.
- Nunca utilice herramientas dentadas para tomar piezas con recubrimiento, ya que puede dañar la superficie de las partes con recubrimiento y reducir la vida útil del monomando.
- Nunca utilice silicón en la parte interna del monomando, utilice solo en la parte externa de la tapa cubierta.

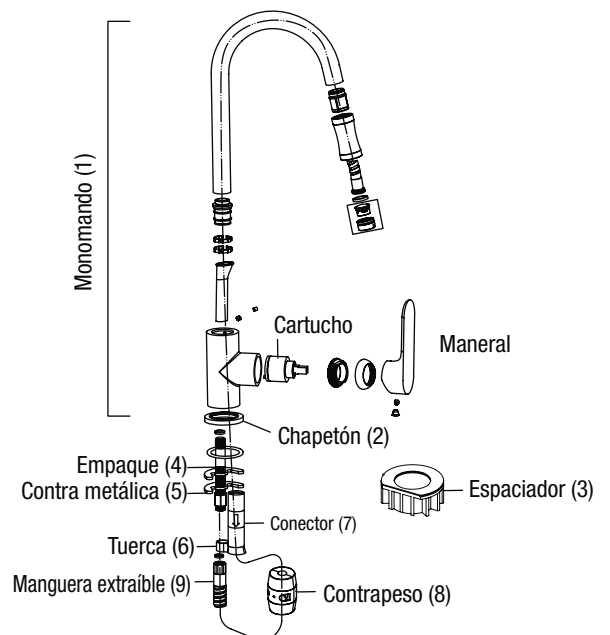
Mantenimiento:

- Para la limpieza de su monomando, solo se requiere de una franela humedecida en agua, nunca utilice abrasivos, agentes químicos o fibras para la limpieza del monomando.

FUNCIONAMIENTO DE APERTURA Y CIERRE DEL FLUJO DEL AGUA

Su monomando FOSET®, incluye cartuchos tipo cerámico que tienen las siguientes características:

- Giro de un cuarto de vuelta (90 grados).
- Disco cerámico para garantizar una vida útil de 50 000 ciclos de apertura y de cierre.



NOTA: Este diagrama es únicamente ilustrativo como apoyo para el ensamble. El producto puede variar de acuerdo al modelo.