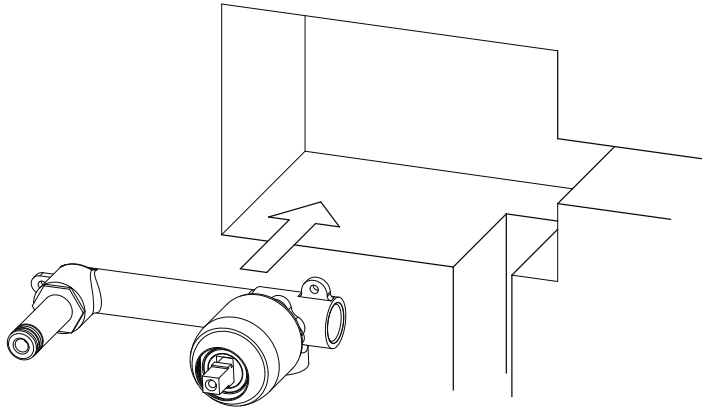


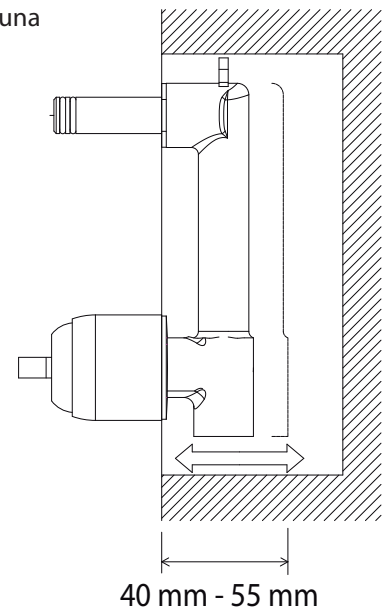
1. Instalación del monomando.
Nota: El monomando viene previamente ensamblado de pared.

- Quite el chapetón, el maneral y la nariz de la válvula, inserte la válvula en la toma de agua empotrada en la pared.



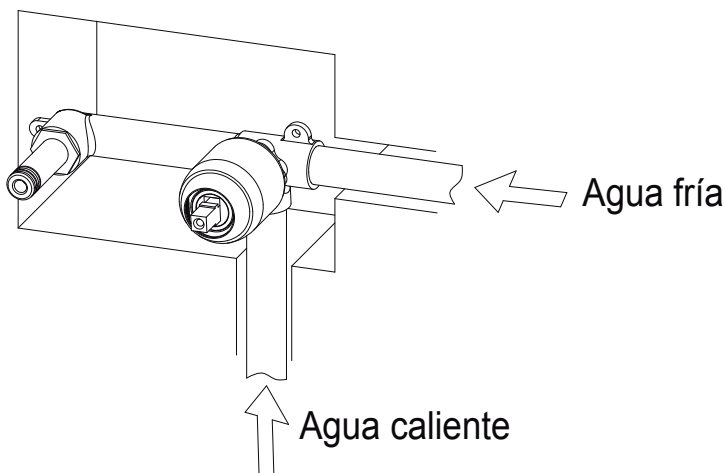
2. Toma de agua.

- Asegúrese que tenga una salida con un largo de entre 40 mm y 55 mm



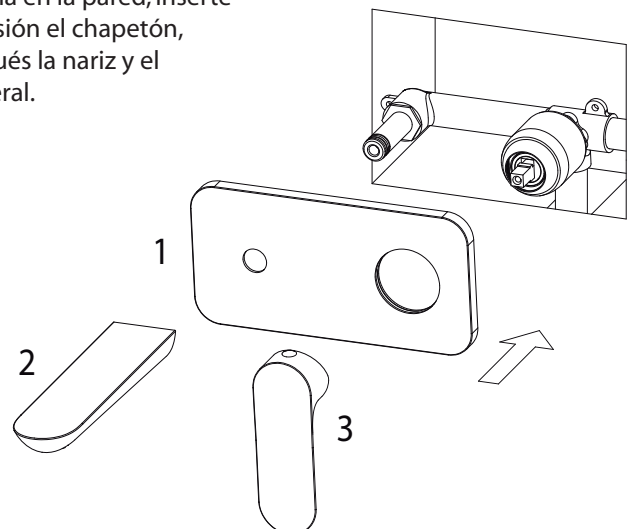
3. Salidas de agua

- Tome en cuenta que las tomas de agua deben ser hacia un lado el agua fría y hacia abajo el agua caliente.



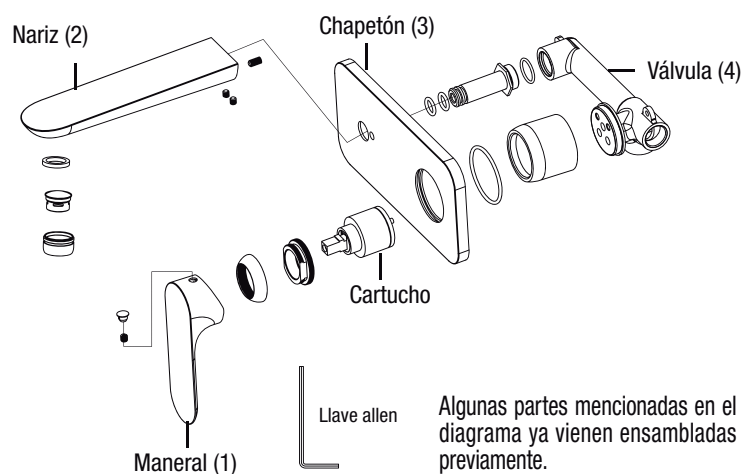
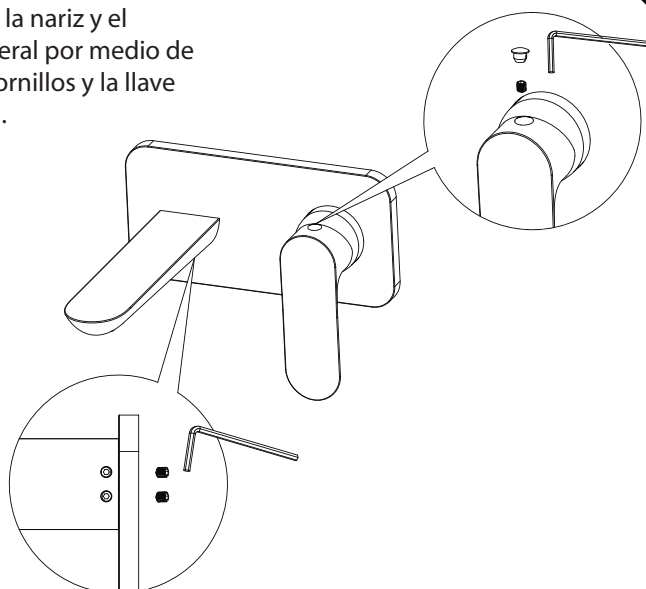
4. Montaje de elementos.

- Una vez colocada la válvula en la pared, inserte a presión el chapetón, después la nariz y el maneral.



5. Fijación.

- Fije la nariz y el maneral por medio de los tornillos y la llave allen.



NOTA: Este diagrama es únicamente ilustrativo como apoyo para el ensamble. El producto puede variar de acuerdo al modelo.